

# Rückenlehne für Solorack Back rest for Solorack

INDIAN Scout Bobber / Sixty / Twenty / Rogue  
(2017-)

Artikel Nr.: / Item-no.:

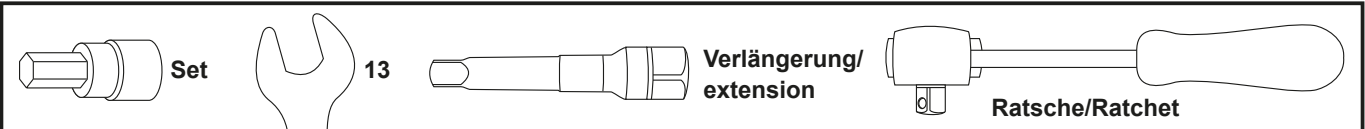
**42167568 00 01** schwarz/black



**DE** INHALT  
**GB** CONTENTS

1x	700009968	Rückenlehne	700009968	Back rest
1x	700012197	Schraubensatz	700012197	Screw kit
		2x Linsenschraube M8x20		2x Filister head screw M8x20
		2x U-Scheibe Ø8,4		2x Washer Ø8,4
		2x Selbstsichernde Bundmutter M8		2x Self lock nut M8

**DE** BENÖTIGTE WERKZEUGE  
**GB** TOOLS REQUIRED



**DE** HINWEIS  
**GB** NOTICE

Die Rückenlehne ist nur in Kombination mit dem Solorack 6137568 00 01 montierbar.  
The backrest can only be mounted in combination with the Solorack 6137568 00 01.



# Rückenlehne für Solorack

## Back rest for Solorack

INDIAN Scout Bobber / Sixty / Twenty / Rogue  
(2017-)

Artikel Nr.: / Item-no.:

**42167568 00 01** schwarz/black



**DE** WICHTIG  
**GB** IMPORTANT

Die Voraussetzung für die Montage ist natürlich eine gewisse technische Erfahrung. Wenn Sie sich nicht sicher sind, wie man eine bestimmte Arbeit ausführt, sollten Sie diese Ihrer Fachwerkstatt überlassen. Ziehen sie alle zugänglichen Schrauben zuerst nur locker an. Nachdem alles montiert ist, werden die Schrauben dann auf das entsprechende Anzugsmoment festgezogen. Dadurch wird sichergestellt, dass das Produkt spannungsfrei angebaut ist. Anzugsmomente beachten! Nach der Montage alle Verschraubungen auf festen Sitz kontrollieren!

Of course, the assembly requires a certain technical experience. If you are not sure how to execute a determined action, you should ask your local distributor to do it. First, tighten all screws only loosely. After mounting all parts, the screws should be tightened to the torque specified. This guarantees, that the product is mounted without tension. Observe the tightening torques of the manufacturer! Control all screw connections after the assembling for tightness!

**DE** MONTAGEANLEITUNG  
**GB** MOUNTING INSTRUCTIONS

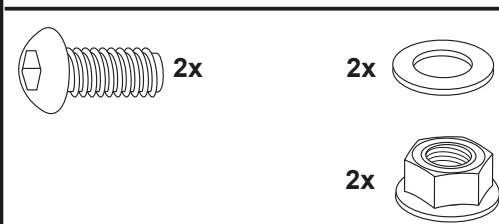
### Montage der Rückenlehne:

Die Montage erfolgt mit den Linsenschrauben M8x20 sowie U-Scheiben Ø8,4 und selbstsichernden Bundmuttern M8 am Solorack.

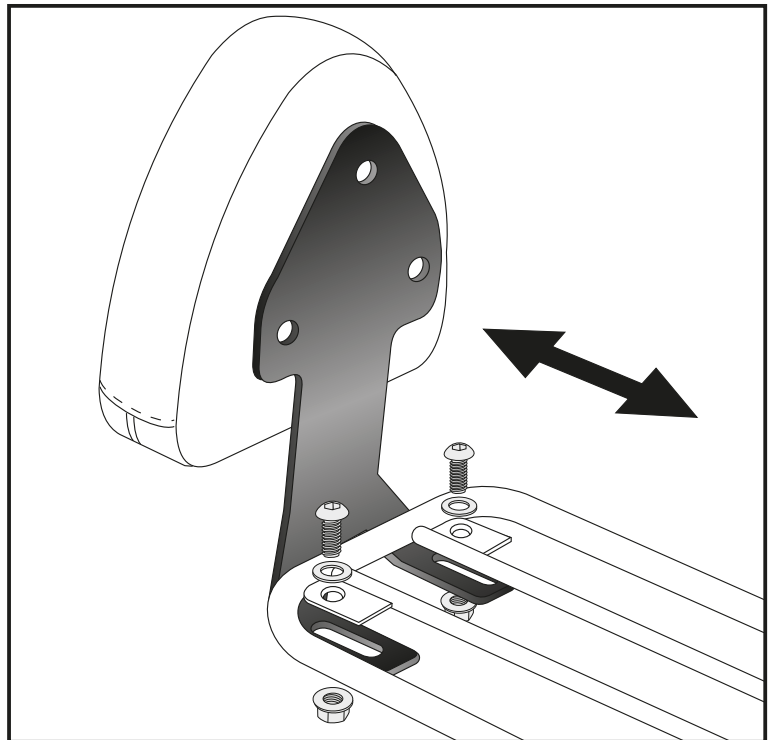
Die Rückenlehne kann im Abstand zum Fahrer hin angepasst werden.

### Mounting of the back rest:

To the Solorack with M8x20 filister head screws, washers Ø8,4 and self-lock nuts M8. The backrest can be adjusted at a distance to the driver.



**1**



Weiteres Zubehör auf unserer Homepage. More accessories: see our homepage.



**Hepco & Becker GmbH**  
An der Steinmauer 6  
D-66955 Pirmasens  
Germany

Tel.: +49 (0)6331 - 1453 - 100  
Fax: +49 (0)6331 - 1453 - 120  
eMail: [vertrieb@hepco-becker.de](mailto:vertrieb@hepco-becker.de)  
[www.hepco-becker.de](http://www.hepco-becker.de)