

C-Bow Taschenhalter / Soft bag holder

DUCATI Multistrada 1200 / S

ab Baujahr 2015 / from date of manufacture 2015

6307531 00 01 schwarz/black

DUCATI Multistrada 1260 / S

ab Baujahr 2018 / from date of manufacture 2018

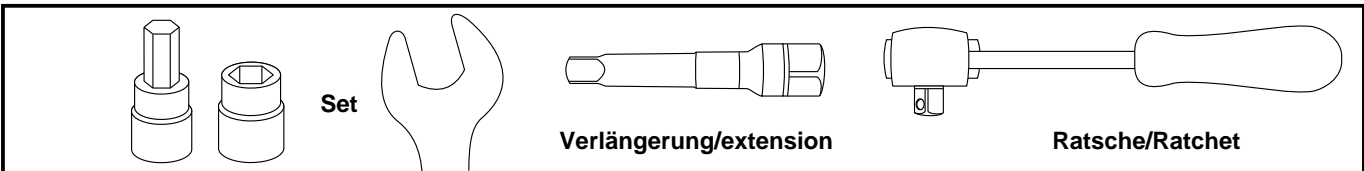
6307567 00 01 schwarz/black



DE INHALT
GB CONTENTS

2	700007063	C-Bow schwarz	2	700007063	C-Bow black
1	700009045	C-Bow Adapter vorne	1	700009045	C-Bow Adapter front
1	700009046	C-Bow Adapter hinten	1	700009046	C-Bow Adapter rear
1	700009047	Schraubensatz:	1	700009047	Screw kit:
	10x	U-Scheibe ø6,4		10x	washer ø6,4
	8x	Sechskantschraube M6x16		8x	hexagon bolt M6x16
	2x	Alu-Distanzhülse ø15xø7x20		2x	alu spacer ø15xø7x20
	2x	Zylinderschraube M6x40		2x	allen screw M6x40
	2x	Zylinderschraube M6x35		2x	allen screw M6x35

DE BENÖTIGTE WERKZEUGE
GB TOOLS REQUIRED



DE Kombinierbar mit Easyrack/Alurack
GB Carrier can be combined with Easyrack/Alurack

250715/230916/260118

C-Bow Taschenhalter / Soft bag holder

DUCATI Multistrada 1200 / S

ab Baujahr 2015 / from date of manufacture 2015

6307531 00 01 schwarz/black

DUCATI Multistrada 1260 / S

ab Baujahr 2018 / from date of manufacture 2018

6307567 00 01 schwarz/black



DE WICHTIG

GB IMPORTANT

Die Voraussetzung für die Montage ist natürlich eine gewisse technische Erfahrung. Wenn Sie sich nicht sicher sind, wie man eine bestimmte Arbeit ausführt, sollten Sie diese Ihrer Fachwerkstatt überlassen. Ziehen sie alle zugänglichen Schrauben zuerst nur locker an. Nachdem alles montiert ist, werden die Schrauben dann auf das entsprechende Anzugsmoment festgezogen. Dadurch wird sichergestellt, dass das Produkt spannungsfrei angebaut ist. Anzugsmomente beachten! Nach der Montage alle Verschraubungen auf festen Sitz kontrollieren!

Of course, the assembly requires a certain technical experience. If you are not sure how to execute a determined action, you should ask your local distributor to do it. First, tighten all screws only loosely. After mounting all parts, the screws should be tightened to the torque specified. This guarantees, that the product is mounted without tension. Observe the tightening torques of the manufacturer! Control all screw connections after the assembling for tightness!

DE MONTAGEANLEITUNG

GB MOUNTING INSTRUCTIONS

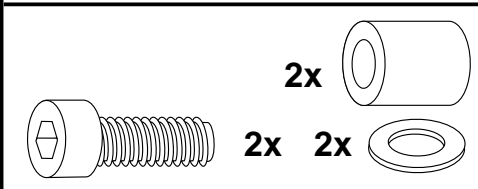
Montage des C-Bow Halters hinten:

Der hintere Halter wird mit den Alu-Distanzhülsen $\varnothing 15 \times \varnothing 7 \times 20$, den Inbus-schrauben M6x40 und den U-Scheiben $\varnothing 6,4$ in die hinteren freien Gewindebohrungen unter dem Kotflügel geschraubt.

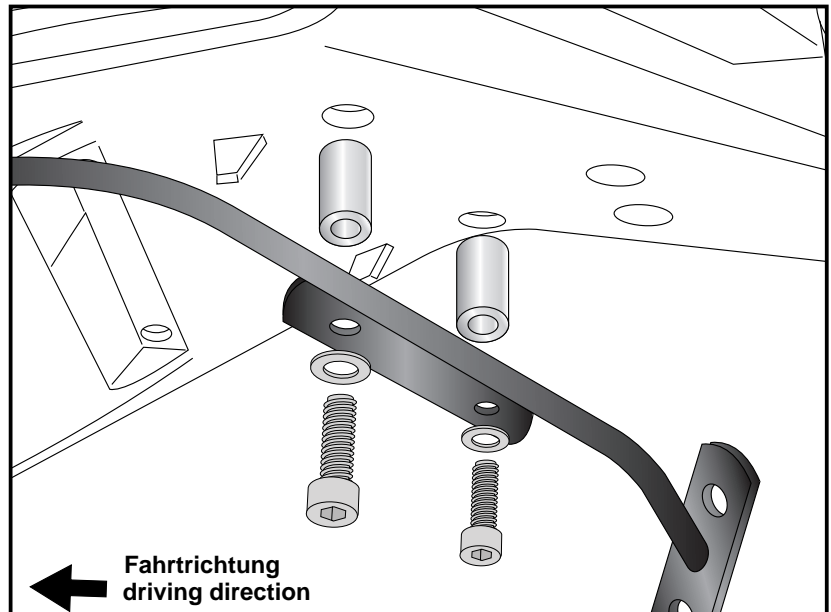
Fastening of the C-Bow adapter rear:

Fix it with washers $\varnothing 6,4$ and allen screws M6x40 in the free threads on the underside of the fender.

Add alu spacer $\varnothing 15 \times \varnothing 7 \times 20$ mm between adapter and threads.



1

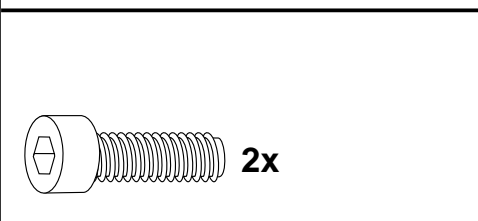


Montage des C-Bow Halters vorne:

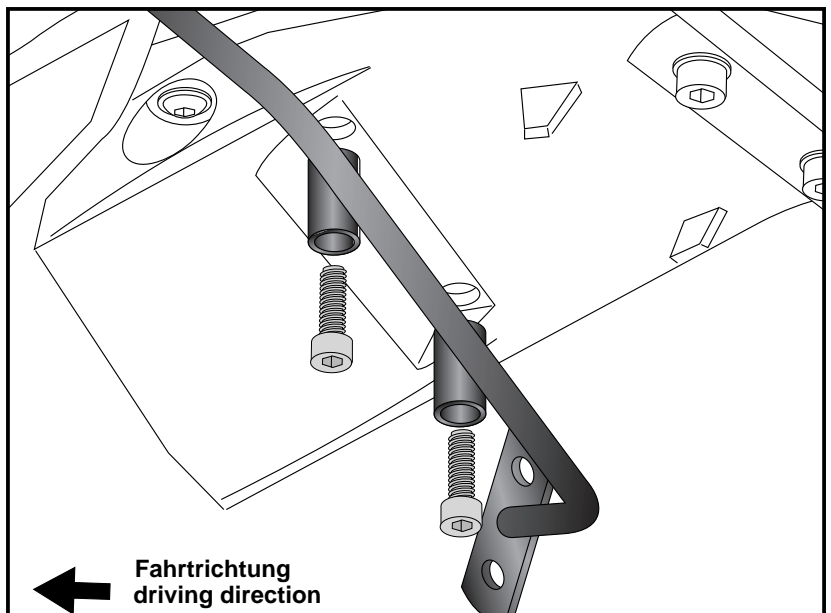
Der vordere Halter wird mit den Inbus-schrauben M6x35 in die vorderen freien Gewindebohrungen unter dem Kotflügel geschraubt.

Fastening of the C-Bow adapter front:

Fix it with allen screws M6x35 in the free threads on the underside of the fender.



2



C-Bow Taschenhalter / Soft bag holder

DUCATI Multistrada 1200 / S
ab Baujahr 2015 / from date of manufacture 2015

6307531 00 01 schwarz/black

DUCATI Multistrada 1260 / S
ab Baujahr 2018 / from date of manufacture 2018

6307567 00 01 schwarz/black



DE MONTAGEANLEITUNG
GB MOUNTING INSTRUCTIONS

Montage der C-Bow links + rechts:
Dazu die Sechskantschrauben M6x16
und die U-Scheiben Ø6,4 verwenden.

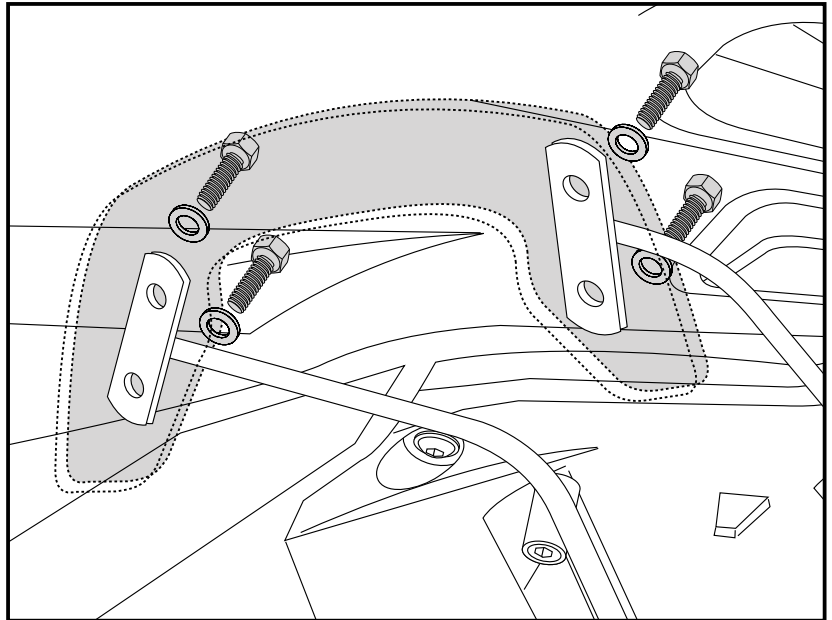
Alle Teile korrekt ausrichten und die
Verschraubungen festziehen.

Fastening of the C-Bow:
with hexagon bolts M6 x 16 and
washers ø6,4.

After mounting all parts, the screws
should be tightened to the torque
specified.



3



DE ACHTUNG
GB CAUTION

Nach der Montage alle Verschraubungen auf festen Sitz kontrollieren ! Abgebaute Teile
wieder montieren. Bitte beachten Sie unsere beigefügten Serviceinformationen.

Control all screw connections after the assembling for tightness! Reassemble the
dismantled parts. Please notice our enclosed service information.

Als weiteres Zubehör lieferbar:/ Also available:

6507531 01 01	6527567 01 01	Alurack
6617531 01 01	6617567 01 01	Minirack
42117531 00 09	42117567 00 09	Seitenständerplatte/Side stand enlargement

Weiteres Zubehör auf unsere Homepage. More accessories: see our homepage.



Hepco & Becker GmbH
An der Steinmauer 6
D-66955 Pirmasens
Germany

Tel.: +49 (0)6331 - 1453 - 100
Fax: +49 (0)6331 - 1453 - 120
eMail: vertrieb@hepco-becker.de
www.hepco-becker.de