

# Kofferträger fest verschraubt / Side carrier firmly bolted

**HONDA CRF 1000 L Africa Twin Adventure Sports / DCT**  
 ab Baujahr 2018 / from date of manufacture 2018

Artikel Nr.: / Item-no.: **6539510 00 01** Schwarz/black

**HONDA CRF 1000 L Africa Twin / DCT**  
 ab Baujahr 2018 / from date of manufacture 2018

Artikel Nr.: / Item-no.: **6539512 00 01** Schwarz/black



**DE** Baubreite des Kofferträgers 55 cm

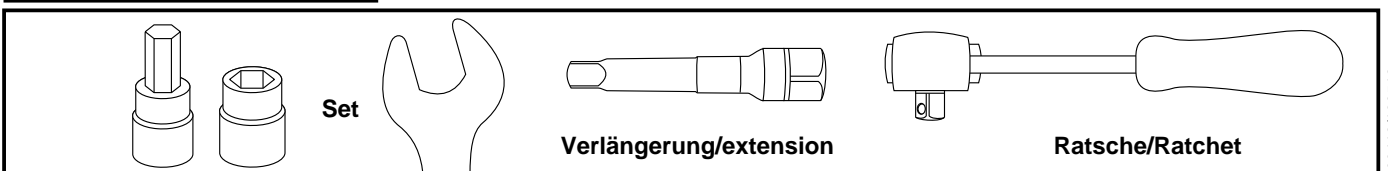
**GB** Width of the side carrier 55 cm

**DE** Kombinierbar mit Easy-/Alurack oder Verbreiterung

**GB** Carrier can be combined with Easy-/Alurack or Enlargement



## **DE** BENÖTIGTE WERKZEUGE **GB** TOOLS REQUIRED



# Kofferträger fest verschraubt / Side carrier firmly bolted

**HONDA CRF 1000 L Africa Twin Adventure Sports / DCT**  
ab Baujahr 2018 / from date of manufacture 2018

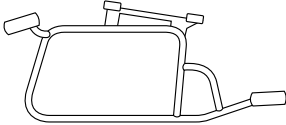
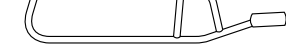
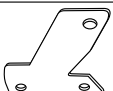
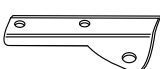

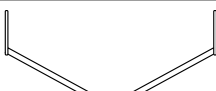
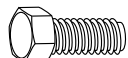
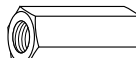
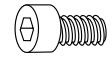

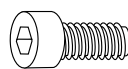

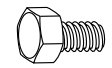

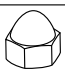
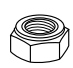
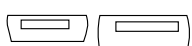
Artikel Nr.: / Item-no.: **6539510 00 01** Schwarz/black

**HONDA CRF 1000 L Africa Twin / DCT**  
ab Baujahr 2018 / from date of manufacture 2018

Artikel Nr.: / Item-no.: **6539512 00 01** Schwarz/black



**DE INHALT**  
**GB CONTENTS**

|   |    |   |  |   |
|---|----|---|--|---|
|    | 1x | 700010009                                       | Kofferträger rechts - Carrier right  |   |
|    | 1x | 700010010                                       | Kofferträger links - Carrier left  |   |
|    | 1x | 700010011                                       | Halteadapter rechts - adapter right  |   |
|    | 1x | 700010012                                       | Halteadapter links - adapter left  |   |
|    | 1x | 700009135                                       | Haltebügel oben - holder top   |   |
|   | 1x | 700009109                                       | Verbindungsbügel - Bracing bow   |   |
|   | 1x | 700010013                                       | Schraubensatz - Screw kit:   |   |
|  | 4x | Sechskantschraube M8x25<br>Hexagon bolt M8x25   |  | 2x Sechskantdistanz M8x35<br>Hexagonal spacer M8x35 |
|  | 4x | Zylinderschraube ISK M6x16<br>allen screw M6x16 |  | 8x U-Scheibe Ø6,4<br>washer Ø6,4                    |
|  | 8x | Zylinderschraube ISK M8x25<br>allen screw M8x25 |  | 16x U-Scheibe Ø8,4<br>washer Ø8,4                   |
|  | 4x | Sechskantschraube M6x16<br>hexagon bolt M6x16   |  | 4x Selbstsichernde Mutter M8<br>self lock nut M8    |
|  | 4x | Kunststoffabdeckkappe M6<br>plastic cap M6      |  | 4x Selbstsichernde Mutter M6<br>self lock nut M6    |
|  | 1x | 700009129 Gummipufferset<br>Rubber buffer set   |  |   |

**DE WICHTIG**  
**GB IMPORTANT**

Zur Montage müssen Heckverkleidung, Rücklicht und Kennzeichenhalterung demontiert werden. Wir empfehlen daher die Montage in der Fachwerkstatt durchführen zu lassen.

Die Voraussetzung für die Montage ist natürlich eine gewisse technische Erfahrung. Wenn Sie sich nicht sicher sind, wie man eine bestimmte Arbeit ausführt, sollten Sie diese Ihrer Fachwerkstatt überlassen. Ziehen sie alle zugänglichen Schrauben zuerst nur locker an. Nachdem alles montiert ist, werden die Schrauben dann auf das entsprechende Anzugsmoment festgezogen. Dadurch wird sichergestellt, dass das Produkt spannungsfrei angebaut ist. Anzugsmomente beachten! Nach der Montage alle Verschraubungen auf festen Sitz kontrollieren!

Rear fairing, rear light and license plate holder must be removed for installation. Therefore we recommend that installation is carried out in a specialist workshop.

Of course, the assembly requires a certain technical experience. If you are not sure how to execute a determined action, you should ask your local distributor to do it. First, tighten all screws only loosely. After mounting all parts, the screws should be tightened to the torque specified. This guarantees, that the product is mounted without tension. Observe the tightening torques of the manufacturer! Control all screw connections after the assembling for tightness!

# Kofferträger fest verschraubt / Side carrier firmly bolted

**HONDA CRF 1000 L Africa Twin Adventure Sports / DCT**  
ab Baujahr 2018 / from date of manufacture 2018

Artikel Nr. / Item-no.: **6539510 00 01** Schwarz/black

**HONDA CRF 1000 L Africa Twin / DCT**  
ab Baujahr 2018 / from date of manufacture 2018

Artikel Nr. / Item-no.: **6539512 00 01** Schwarz/black

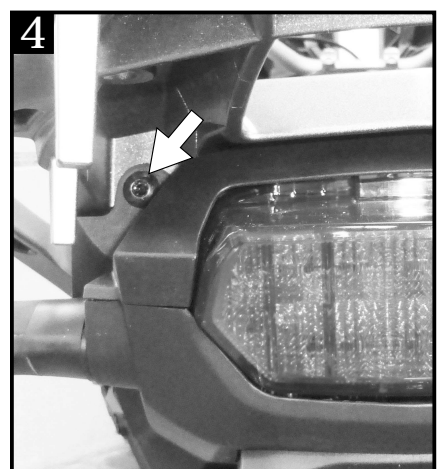
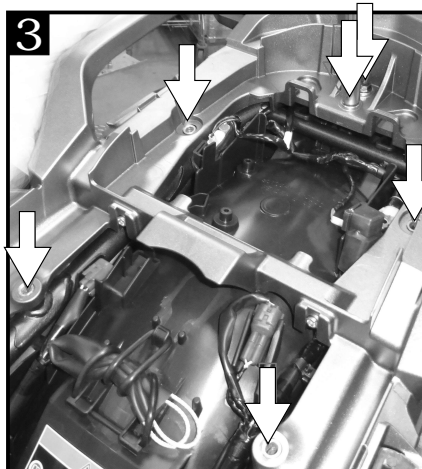
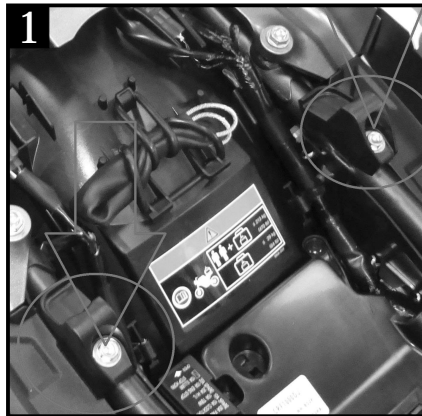


**DE VORBEREITUNG**  
**GB PREPARING**

**Nur HONDA CRF 1000 L Africa Twin / DCT**  
Für HONDA CRF 1000 L Africa Twin Adventure Sports siehe Seite 4

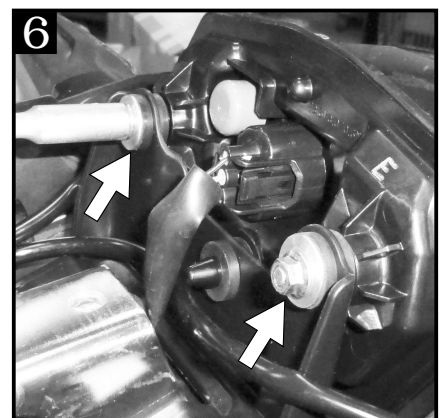
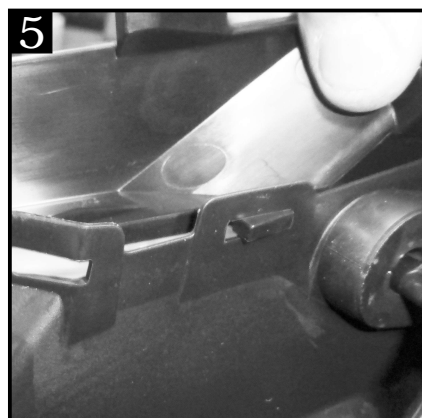
Die Sitzbank und die Soziussitzbank demontieren. Für die Soziussitzbank die beiden Schrauben im vorderen Bereich lösen.  
Die beiden vorderen Schrauben der seitlichen Heckverkleidung (Bild 1) entfernen und die seitliche Verkleidung abnehmen. Vorsicht, diese ist nur geklippt (Bild 2).  
Die 6 Originalschrauben (Bild 3) der Originalbrücke entfernen sowie die beiden hinteren Schrauben L/R neben dem Rücklicht (Bild 4) und die Brücke abnehmen.

Remove the seat and the passenger seat. Loosen the two screws for the passenger seat in the front area.  
Remove the two front screws of the side rear fairing (Fig. 1) and remove the side fairing. Caution, this is only clipped (Fig. 2).  
Remove the 6 original screws (Fig. 3) from the original rack and the two rear screws L/R next to the tail light (Fig. 4) and the rack.



Demontage des Rücklichts:  
Die obere Abdeckung ausklipsen (Bild 5), die Steckverbindung trennen und mit den beiden Originalschrauben (Bild 6) das Rücklicht ausbauen  
Demontage der Kennzeichenhalterung:  
Die beiden Originalschrauben demontieren (Bild 7).  
Vorsicht ! Es löst sich direkt die gesamte Kennzeichenhalterung!

Dismantling the rear light:  
Remove the upper cover (Fig. 5), disconnect the plug connection and remove the rear light using the two original screws (Fig. 6).  
Disassembly of the license plate holder:  
Remove the two original screws (Fig. 7). Caution ! The entire licence plate holder is detached directly!



# Kofferträger fest verschraubt / Side carrier firmly bolted

**HONDA CRF 1000 L Africa Twin Adventure Sports / DCT**  
ab Baujahr 2018 / from date of manufacture 2018

Artikel Nr.: / Item-no.: **6539510 00 01** Schwarz/black

**HONDA CRF 1000 L Africa Twin / DCT**  
ab Baujahr 2018 / from date of manufacture 2018

Artikel Nr.: / Item-no.: **6539512 00 01** Schwarz/black



**DE** VORBEREITUNG  
**GB** PREPARING

**Nur HONDA CRF 1000 L Africa Twin Adventure Sports / DCT**  
Für HONDA CRF 1000 L Africa Twin siehe Seite 3

Die Sitzbank und die Soziussitzbank demontieren. Für die Soziussitzbank die beiden Schrauben im vorderen Bereich lösen (Bild 1). Die Gepäckbrücke entfernen, hierfür die 4 Schrauben lösen (Bild 2).

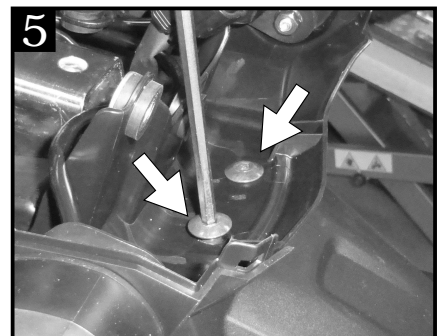
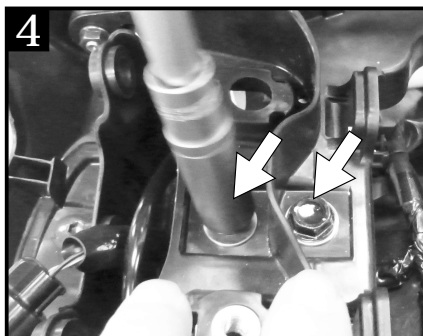
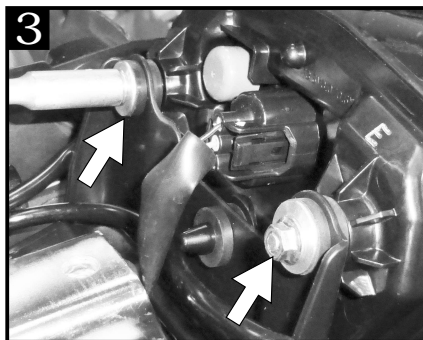
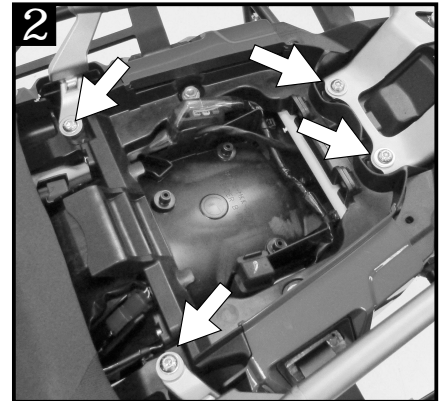
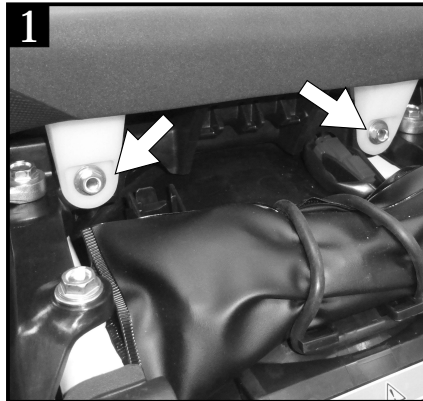
Das Rücklicht entfernen, hierfür die beiden Muttern und die abgesetzten Distanzen entfernen (Bild 3). Rücklichtstecker trennen.

Remove the seat and the passenger seat. Loosen the two screws for the passenger seat in the front (Fig. 1). Remove the 4 original screws (Fig. 2) from the original rack.

Remove the rear light by removing the two nuts and the remote spacers (Fig. 3). Disconnect the rear light plug.

Anschließend die 4 Schrauben der Kennzeichenhalterung entfernen und diese entnehmen. Nun die Schrauben des Befestigungsadapters entfernen, diese entfallen.

Then remove the 4 screws of the license plate holder and remove them. Now remove the screws of the mounting adapter, these are obsolete.



# Kofferträger fest verschraubt / Side carrier firmly bolted

**HONDA CRF 1000 L Africa Twin Adventure Sports / DCT**  
ab Baujahr 2018 / from date of manufacture 2018

Artikel Nr. / Item-no.: **6539510 00 01** Schwarz/black

**HONDA CRF 1000 L Africa Twin / DCT**  
ab Baujahr 2018 / from date of manufacture 2018

Artikel Nr. / Item-no.: **6539512 00 01** Schwarz/black



## DE VORBEREITUNG GB PREPARING

### Montage der Sechskantdistanzen:

Die Sechskantdistanzen M8x35 werden zusammen mit der Kennzeichenhalterung verschraubt. Hierzu die Sechskantschrauben M8x25 und U-Scheiben Ø8,4 verwenden (Bild 6).

**Die Schrauben mit Schraubensicherungsmittel Loctite 243 mittelfest einsetzen!**

Beim Verschrauben die Sechskantdistanzen mit einem Gabelschlüssel SW13 gegenhalten.

Die Kennzeichenhalterung, das Rücklicht, die Originalbrücke, die Seitenverkleidungen und die Sitzbank wieder in umgekehrter Reihenfolge montieren.

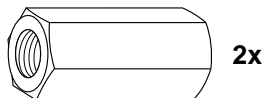
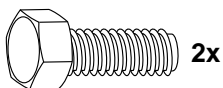
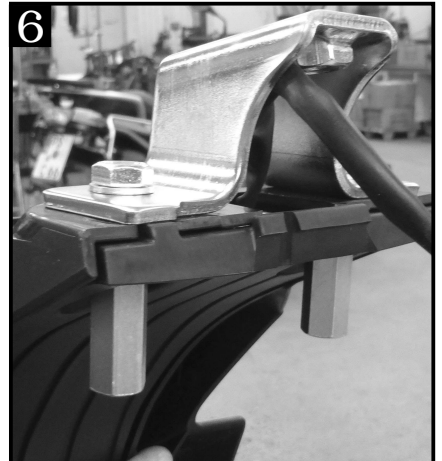
### Assembly of the hexagonal spacers:

The hexagonal spacers M8x35 are screwed together with the licence plate holder. Use hexagonal bolts M8x25 and Ø8.4 washers (Fig.6).

Insert the screws with Loctite 243 medium tight threadlocker!

When screwing together, hold the hexagonal distances with an open-ended wrench SW13.

Mount the license plate holder, the rear light, the original bridge, the side panels and the seat in reverse order.



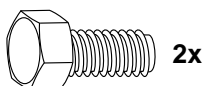
## DE MONTAGEANLEITUNG GB MOUNTING INSTRUCTIONS

### Montage des Halteadapters hinten:

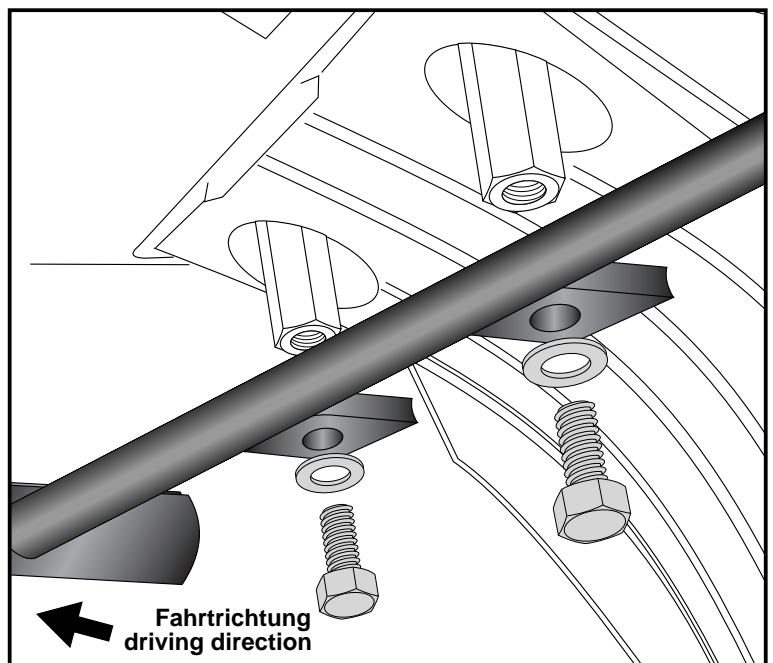
Dieser wird an die zuvor montierten Sechskantdistanzen angeschraubt. Hierzu die Sechskantschrauben M8x25 und U-Scheiben Ø8,4 verwenden. Die Schrauben mit Schraubensicherungsmittel Loctite 243 mittelfest einsetzen!

### Fastening of the rear adapter:

This is screwed to the previously mounted hexagonal spacers. Use hexagonal bolts M8x25 and washers Ø8.4. Insert the screws with Loctite 243 medium tight threadlocker!



1



# Kofferträger fest verschraubt / Side carrier firmly bolted

**HONDA CRF 1000 L Africa Twin Adventure Sports / DCT**  
ab Baujahr 2018 / from date of manufacture 2018

Artikel Nr.: / Item-no.: **6539510 00 01** Schwarz/black

**HONDA CRF 1000 L Africa Twin / DCT**  
ab Baujahr 2018 / from date of manufacture 2018

Artikel Nr.: / Item-no.: **6539512 00 01** Schwarz/black



## DE MONTAGEANLEITUNG GB MOUNTING INSTRUCTIONS

### Montage der vorderen Halteadapter links/rechts:

Die Originalschrauben der Soziusrasten entfernen, diese entfallen. Die Halteadapter werden zwischen Fahrzeugrahmen und Soziusrasten verschraubt. Hierzu die Zylinderschrauben M8x25 mit den U-Scheiben  $\varnothing 8,4$  verwenden.

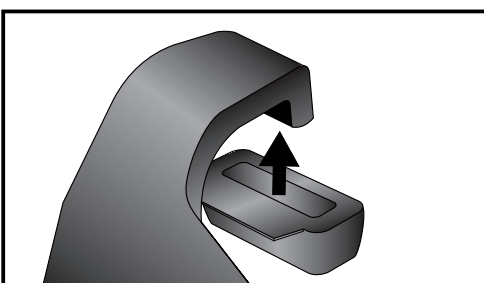
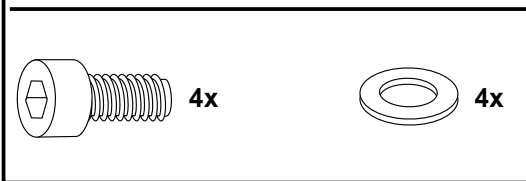
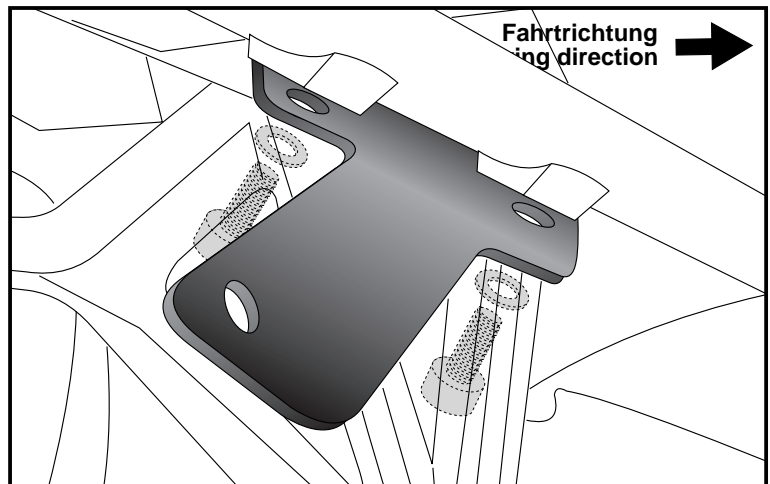
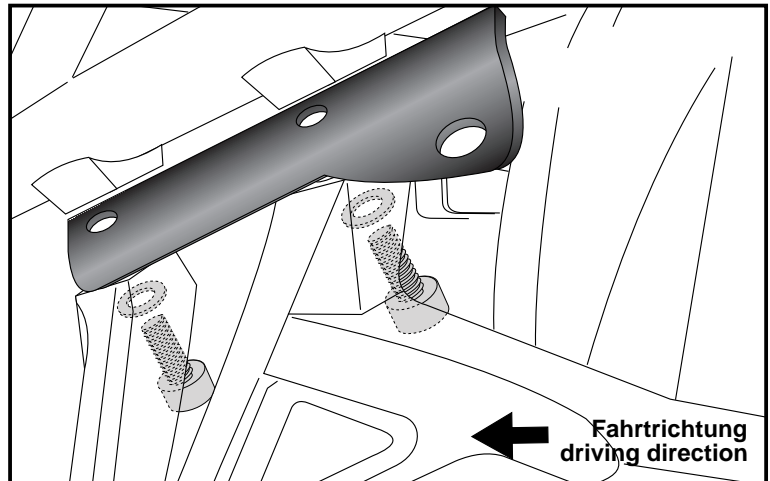
Tip: Den Auspuffendtopf mit einem Tuch o.ä. abdecken, damit dieser nicht verkratzt!

### Fastening of the front adapter left/right:

Remove the original screws of the pillion footrest, screws are obsolete. The adapters are screwed between the frame and the footrest with allen screws M8x25 and washers  $\varnothing 8,4$ .

Tip: Cover the muffler with a cloth or similar so that it does not scratch!

**2**



Auf die Einhängelaschen der beiden Kofferträger die Gummipuffer aufschieben. Die Gummipuffer sind nummeriert in Fahrtrichtung gesehen:

1: vorne links 2: vorne rechts 3: hinten links 4: hinten rechts

Slide the rubber buffer over the bayonets of the side carrier. The rubber buffers are numbered, in driving direction:

1: front left 2: front right 3: rear left 4: rear right

# Kofferträger fest verschraubt / Side carrier firmly bolted

HONDA CRF 1000 L Africa Twin Adventure Sports / DCT  
ab Baujahr 2018 / from date of manufacture 2018

Artikel Nr.: / Item-no.: **6539510 00 01** Schwarz/black

HONDA CRF 1000 L Africa Twin / DCT  
ab Baujahr 2018 / from date of manufacture 2018

Artikel Nr.: / Item-no.: **6539512 00 01** Schwarz/black

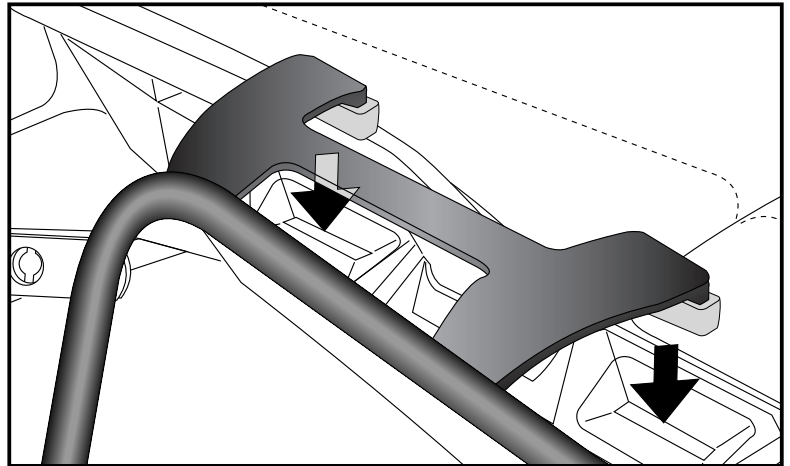


## DE MONTAGEANLEITUNG GB MOUNTING INSTRUCTIONS

**3** Montage Kofferträger links/rechts mitte:  
Die Kofferträger in die beiden  
vorgesehenen Öffnungen am Fahrzeug  
einhängen.

Fastening of the side carrier left and  
right top:

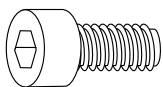
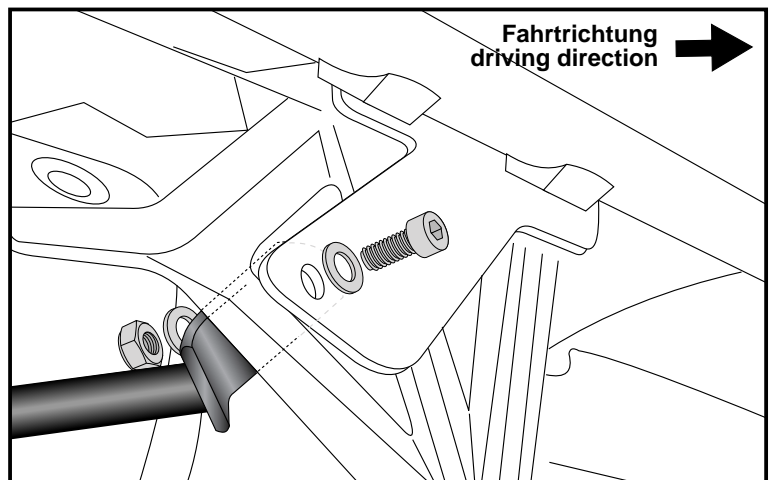
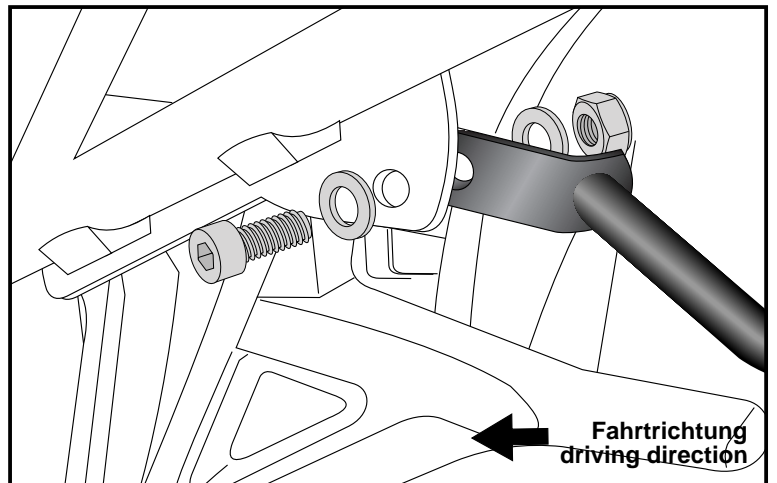
Hang side the side carriers in the two  
holes provided on the bike.



**4** Montage der Kofferträger vorne links/rechts:  
An den montierten Halteadaptoren.  
Hierzu die Zylinderschrauben M8x25 mit den  
U-Scheiben ø8,4 und selbstsichernden  
Muttern M8 verwenden.

Fastening of the carrier left + right front:

The carriers will be fixed to the adapters  
with allen screws M8x25, washers  
ø8,4 and self lock nuts M8.



2x



2x



4x

# Kofferträger fest verschraubt / Side carrier firmly bolted

HONDA CRF 1000 L Africa Twin Adventure Sports / DCT  
ab Baujahr 2018 / from date of manufacture 2018

Artikel Nr.: / Item-no.: **6539510 00 01** Schwarz/black

HONDA CRF 1000 L Africa Twin / DCT  
ab Baujahr 2018 / from date of manufacture 2018

Artikel Nr.: / Item-no.: **6539512 00 01** Schwarz/black



**DE** MONTAGEANLEITUNG  
**GB** MOUNTING INSTRUCTIONS

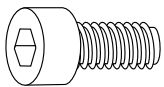
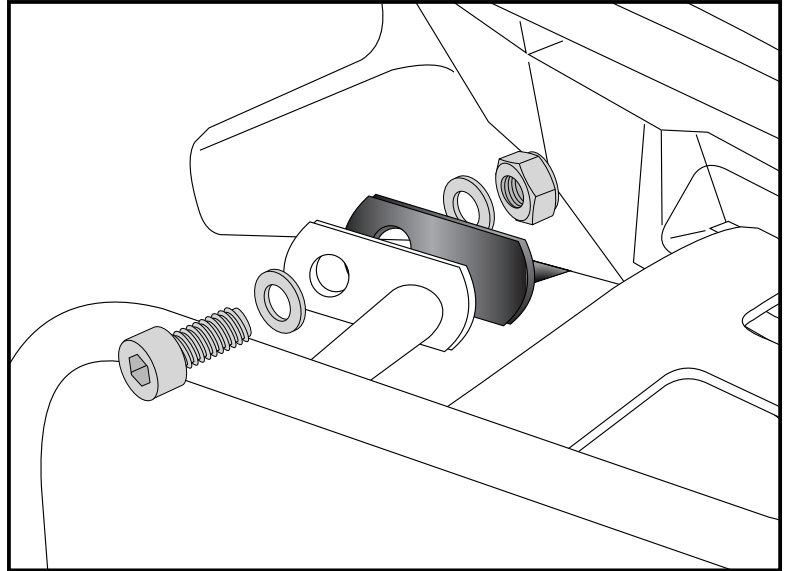
Montage der Kofferträger links und rechts hinten:

Am Haltebügel. Hierzu die Zylinderschrauben M8x25 mit den U-Scheiben  $\varnothing 8,4$  und selbstsichernden Muttern M8 verwenden.

Fastening of the carrier left + right rear:

The carriers will be fixed to the top holder with allen screws M8x25, washers  $\varnothing 8,4$  and self lock nuts M8.

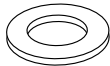
**5**



**2x**



**2x**



**4x**

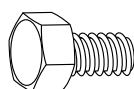
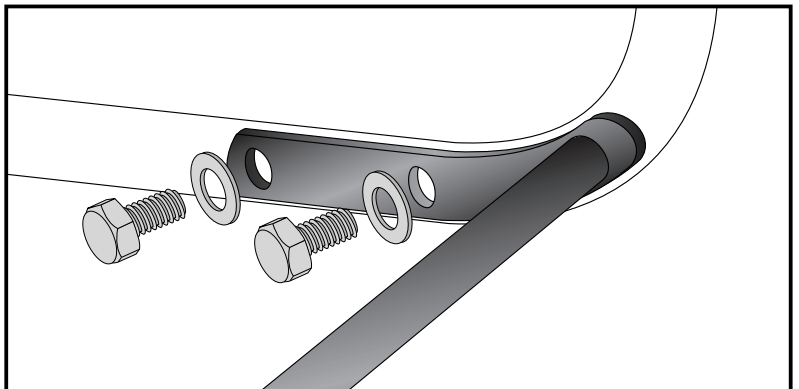
Befestigung des Verbindungsbügels:  
Zwischen den Trägern.

Die Verschraubung erfolgt mit den Sechskantschrauben M6x16 sowie U-Scheiben  $\varnothing 6,4$ . Schrauben mit Kunststoffkappen versehen.

Fastening of the bracing bow:  
between the carriers with hexagon bolts M6x16 and washers  $\varnothing 6,4$ .

After assembling, cover the screws with caps M6.

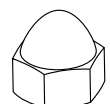
**6**



**4x**



**4x**



**4x**



# Kofferträger fest verschraubt / Side carrier firmly bolted

**HONDA CRF 1000 L Africa Twin Adventure Sports / DCT**  
ab Baujahr 2018 / from date of manufacture 2018

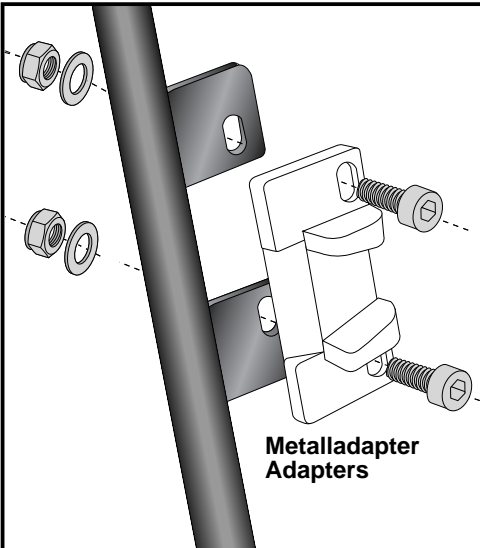
Artikel Nr.: / Item-no.: **6539510 00 01** Schwarz/black

**HONDA CRF 1000 L Africa Twin / DCT**  
ab Baujahr 2018 / from date of manufacture 2018

Artikel Nr.: / Item-no.: **6539512 00 01** Schwarz/black



**DE HINWEISE ZUR KOFFERMONTAGE**  
**GB HINT: ASSEMBLING SIDE CASES**

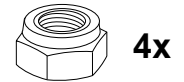
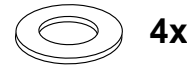
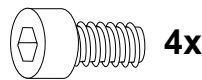


Montage des Metalladapters zum Einhängen des Kofferhalteschlosses

**Die Metalladapter liegen den Koffern bei, nicht diesem Kofferträgerset.** Die notwendigen Schrauben zur Montage der Metalladapter am Kofferträger sind beigelegt (Zylinderschraube M6 x 16, U-Scheiben ø6,4, selbstsichernde Muttern M6).

Fastening of adapter to hook in the fixing lock

**The adapters are enclosed with the side cases.** They are not included in the side carrier set. The necessary screws for mounting the metal adapter on the carrier are part of this set. (Allen screw M6 x 16, washer ø6,4 and self lock nut M6).



**Nach der Montage alle Verschraubungen auf festen Sitz kontrollieren ! Abgebaute Teile wieder montieren. Bitte beachten Sie unsere beigelegten Serviceinformationen.**

**Control all screw connections after the assembling for tightness! Reassemble the dismantled parts. Please notice our enclosed service information.**

**Als weiteres Zubehör lieferbar / Also available:**

| Africa Twin    | Africa Twin Adventure Sports |  |
|----------------|------------------------------|--|
| 6629512 01 01  | 6629510 01 01                | Easyrack                               |
| 6559512 01 01  | 6559510 01 01                | Alurack                                |
| 8009512 00 01  | 8009510 00 01                | Verbreiterung / Enlargement            |
| 5019512 00 01  | 5019510 00 01                | Motorschutzbügel / Engine guard        |
| 42129512 00 01 | 42129510 00 01               | Griffschutz / Handle protection        |
| 7009512 00 01  | 7009510 00 01                | Lampenschutzgitter / Headlight grilles |
| 5059512 00 01  | 5059510 00 01                | Hauptständer / Center stand            |

**Weiteres Zubehör auf unsere Homepage. More accessories: see our homepage.**



**Hepco & Becker GmbH**  
An der Steinmauer 6  
D-66955 Pirmasens  
Germany

**Tel.: +49 (0)6331 - 1453 - 100**  
**Fax: +49 (0)6331 - 1453 - 120**  
**eMail: [vertrieb@hepco-becker.de](mailto:vertrieb@hepco-becker.de)**  
**[www.hepco-becker.de](http://www.hepco-becker.de)**