

# Easyrack

Artikel Nr.: / Item-no.:

**662520 01 01**

schwarz/black

# Alurack

Artikel Nr.: / Item-no.:

**6552520 01 01**

schwarz/black



## KAWASAKI J125 / J300

ab Baujahr 2014 / from date of manufacture 2014

**DE** INHALT  
**GB** CONTENTS

**1x 700009688 Gepäckplatte**

**Bei Bestellung eines Aluracks zusätzlich:**

- 1 799.901HB Alu-Rack
- 1 799.902HB TC-Bügel für Alu-Rack
- 1 799.903HB Abdeckplatte für Rack

**Bei Bestellung eines Easyracks zusätzlich:**

- 1 700008650 Easyrack
- 1 700008647 Abdeckblende links
- 1 700008648 Abdeckblende rechts

**1x 700009689 Schraubensatz:**

- 2x Senkschraube M6x35
- 2x Senkschraube M6x30
- 4x Zylinderschraube Innensechskant M6x16
- 4x Zylinderschraube Innensechskant M6x12
- 2x Viereck-Scheibe 20x20x ø6,4
- 2x U- Scheibe ø6,4
- 2x Aludistanz ø20xø11x20mm
- 2x Aludistanz ø20xø11x15mm

**1x 700009688 Rack adapter**

**When ordering a Alurack:**

- 1 799.901HB alu-rack
- 1 799.902HB bow for Alu-rack
- 1 799.903HB plastic cover for rack

**When ordering a Easyrack:**

- 1 700008650 Easyrack
- 1 700008647 plastic cover left
- 1 700008648 plastic cover right

**1x 700009689 Schraubensatz:**

- 2x countersunk screw M6x35
- 2x countersunk screw M6x30
- 4x allen screw M6x16
- 4x allen screw M6x12
- 2x special washer 20x20x ø6,4
- 2x washer ø6,4
- 2x alu spacer ø20xø11x20mm
- 2x alu spacer ø20xø11x15mm

Easyrack



Alurack



**DE** WICHTIG  
**GB** IMPORTANT

Die Voraussetzung für die Montage ist natürlich eine gewisse technische Erfahrung. Wenn Sie sich nicht sicher sind, wie man eine bestimmte Arbeit ausführt, sollten Sie diese Ihrer Fachwerkstatt überlassen. Ziehen sie alle zugänglichen Schrauben zuerst nur locker an. Nachdem alles montiert ist, werden die Schrauben dann auf das entsprechende Anzugsmoment festgezogen. Dadurch wird sichergestellt, dass das Produkt spannungsfrei angebaut ist. Anzugsmomente beachten! Nach der Montage alle Verschraubungen auf festen Sitz kontrollieren!

Of course, the assembly requires a certain technical experience. If you are not sure how to execute a determined action, you should ask your local distributor to do it. First, tighten all screws only loosely. After mounting all parts, the screws should be tightened to the torque specified. This guarantees, that the product is mounted without tension. Observe the tightening torques of the manufacturer! Control all screw connections after the assembling for tightness!

# Easyrack

Artikel Nr.: / Item-no.:

**6622520 01 01** schwarz/black

# Alurack

Artikel Nr.: / Item-no.:

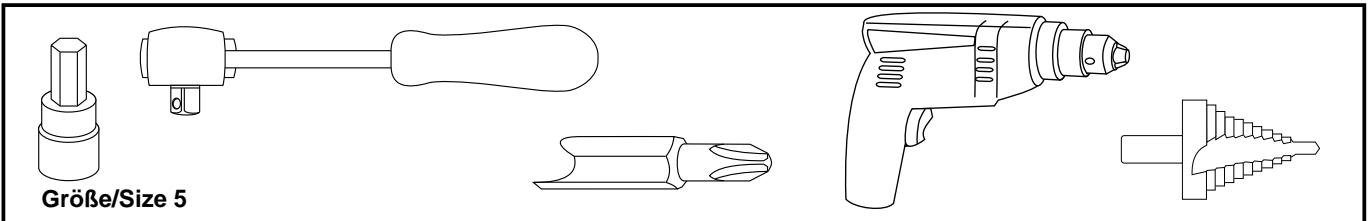
**6552520 01 01** schwarz/black



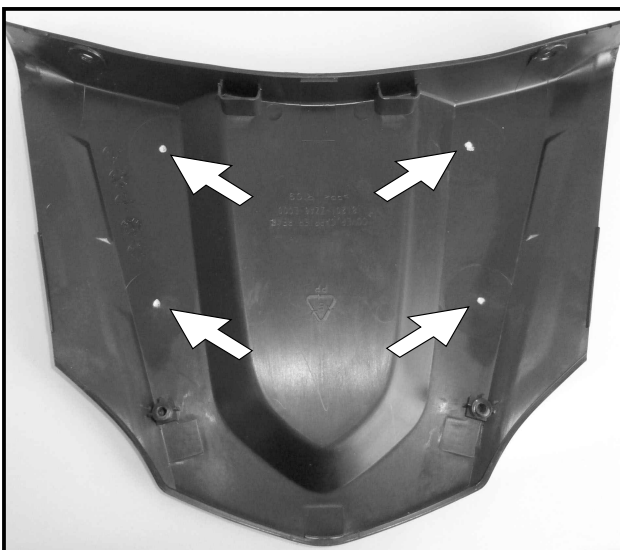
**KAWASAKI J125 / J300**

ab Baujahr 2014 / from date of manufacture 2014

**DE BENÖTIGTE WERKZEUGE**  
**GB TOOLS REQUIRED**

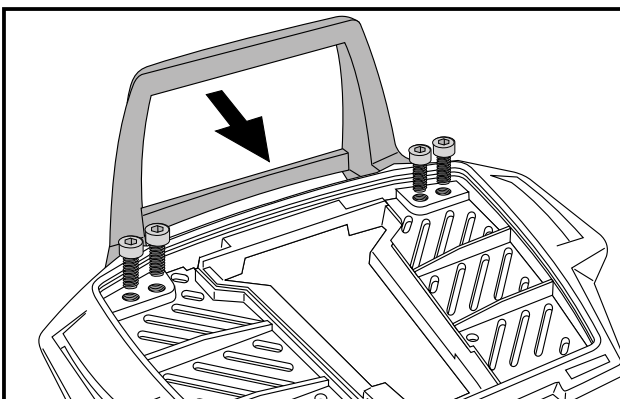


**DE VORBEREITUNG**  
**GB PREPARING**



Die Abdeckung der Originalbrücke demontieren und von der Rückseite mit einem Stufenbohrer die 4 vormarkierten Punkte auf  $\varnothing 23\text{mm}$  aufbohren.  
Anschließend die Abdeckung wieder montieren.

Disassemble the cover of the original rack and drill the 4 pre-marked points on the rear with a step drill to  $\varnothing 23\text{mm}$ .  
After that, mount the cover again.



Vorbereitung des Aluracks:  
Den beiliegenden TC-Bügel mit den Zylinderkopfschrauben M6 x 12 hinten unter dem Alurack verschrauben.

**HINWEIS:**  
Der TC-Bügel ist nur bei Anbringung eines Hepco & Becker Topcases erforderlich.

Preparing of the Alurack:  
Fix the bow to the rack with allen screws M6 x 12.

**NOTICE:**  
The bow is needed in use with a Hepco & Becker topcase only .

# Easyrack

Artikel Nr.: / Item-no.:

**662520 01 01**

schwarz/black

# Alurack

Artikel Nr.: / Item-no.:

**6552520 01 01**

schwarz/black



**KAWASAKI J125 / J300**

ab Baujahr 2014 / from date of manufacture 2014

**DE MONTAGEANLEITUNG**  
**GB MOUNTING INSTRUCTIONS**

**Montage der Gepäckplatte:**

Auf der Abdeckung der original Gepäckbrücke.

VORNE ① die Aludistanz  
Ø20xØ11x20mm und

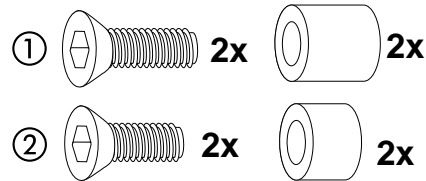
HINTEN ② die Aludistanz  
Ø20xØ11x15mm in die gebohrten  
Aussparungen stellen.

Gepäckplatte auflegen und  
VORNE ① mit den Senkschrauben  
M6x35 und  
HINTEN ② mit den Senkschrauben  
M6x30 verschrauben.

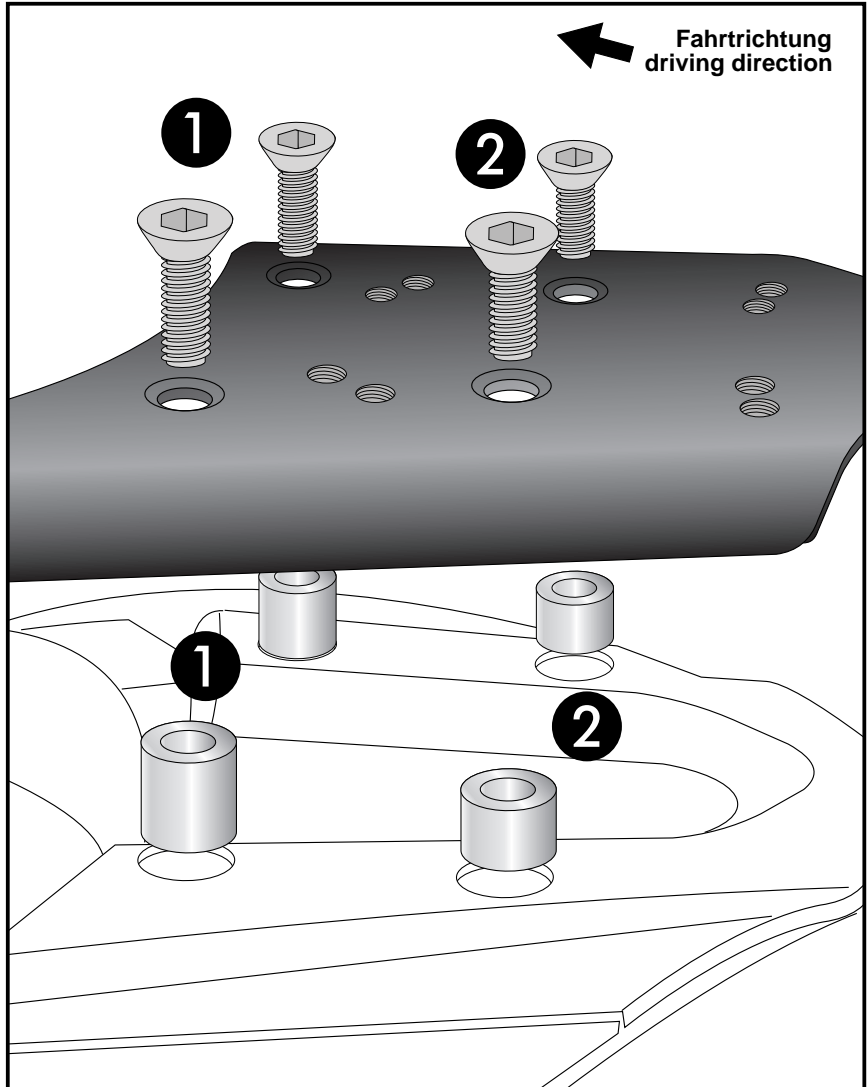
Fastening of the rack adapter:  
at the cover of the original rack.

FRONT ① put alu spacer  
Ø20xØ11x20mm and

REAR ② put alu spacer  
Ø20xØ11x15mm into the borings.  
Position the rack adapter and fix it  
FRONT ① with countersunk  
screws M6x35 and  
REAR ② with countersunk  
screws M6x30.



**1**



**HINWEIS:** an den zusätzlichen freien  
Bohrungen der Gepäckplatte (ohne  
montiertes Easy- oder Alurack) kann  
unsere Sportrack Hecktasche (Artikel-Nr.  
640806) mit dem Hecktaschenhalter (im  
Lieferumfang) befestigt werden.

**NOTE:** The Sportrack rear bag (item no.  
640806) can be attached to the extra free  
holes of the rack adapter (without  
mounted Easy- or Alurack) with the  
included lock it rear bag holder.



# Easyrack

Artikel Nr.: / Item-no.:

**662520 01 01**

schwarz/black

# Alurack

Artikel Nr.: / Item-no.:

**6552520 01 01**

schwarz/black



**KAWASAKI J125 / J300**

ab Baujahr 2014 / from date of manufacture 2014

**DE MONTAGEANLEITUNG**  
**GB MOUNTING INSTRUCTIONS**

## Montage des Aluracks/Easyracks:

Auf der Gepäckplatte in den äußeren freien Gewindebohrungen.

Hinten mit den Zylinderschrauben M6x16 sowie den Viereck-Scheiben 20x20x ø6,4.

Vorne mit den Zylinderschrauben M6x16 sowie U- Scheiben ø6,4.

Anschließend die Kunststoffabdeckung des Aluracks montieren.

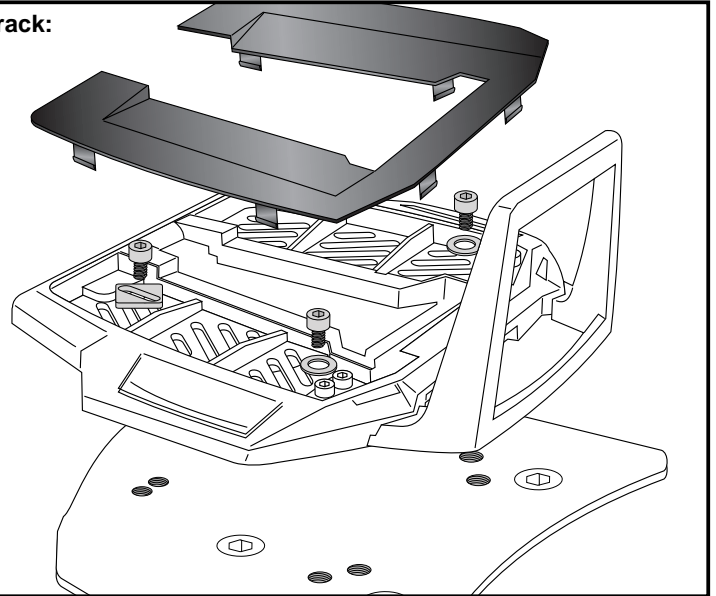
## Fastening of the Alurack/Easyracks:

On the rack adapter in the outer free threads. Rear use allen screws M6 x 16 and special washer 20x20xø6,4.

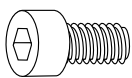
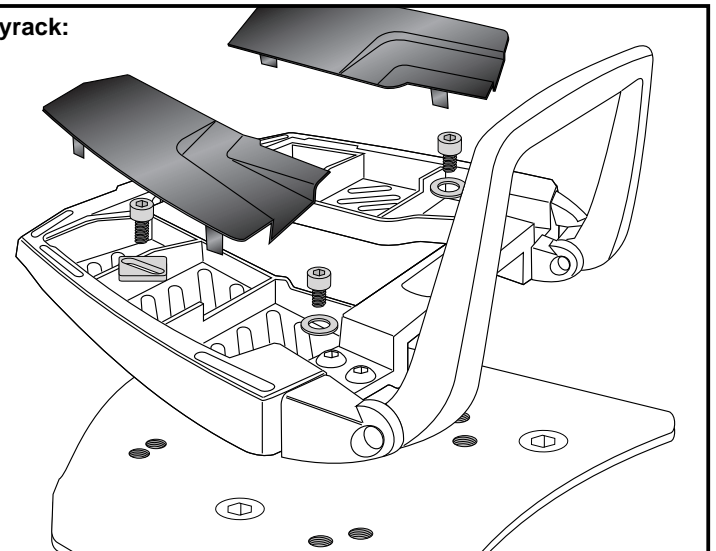
Front use allen screws M6 x 16 and washers ø6,4. Mount the plastic cover.

**4**

**Alurack:**



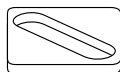
**Easyrack:**



4x



2x



2x



**DE ACHTUNG**  
**GB CAUTION**

Nach der Montage alle Verschraubungen auf festen Sitz kontrollieren ! Abgebaute Teile wieder montieren. Bitte beachten Sie unsere beigefügten Serviceinformationen.

Control all screw connections after the assembling for tightness! Reassemble the dismantled parts. Please notice our enclosed service information.



**Hepco & Becker GmbH**  
**An der Steinmauer 6**  
**D-66955 Pirmasens**  
**Germany**

**Tel.: +49 (0)6331 - 1453 - 100**  
**Fax: +49 (0)6331 - 1453 - 120**  
**eMail: [vertrieb@hepco-becker.de](mailto:vertrieb@hepco-becker.de)**  
**[www.hepco-becker.de](http://www.hepco-becker.de)**