

# Versteifungsstrebe Offroad für Motorschutzbügel Connection bracket Offroad for engine guard



Artikel Nr.: / Item-no.:

700008781 Edelstahl/stainless steel

700008846 schwarz/black

700008851 silber/silver

700008845 rot/red

700009074 anthrazit/anthracite

700009529 blau/blue

passend für/suitable for

**BMW R 1200 GS LC**

ab Baujahr 2013 / from date of manufacture 2013

Artikel Nr.: / Item-no.: 501666/501668

**BMW R 1200 R/RS**

ab Baujahr 2015 / from date of manufacture 2015

Artikel Nr.: / Item-no.: 501676/501677

DE INHALT  
GB CONTENTS

1 Verbindungsbügel

Schraubensatz:

2x VA Torxschrauben M8x20mm

6x VA U-Scheiben Ø8,4

1 Bracing bow

Screw kit:

2x VA torx screws M8x20mm

6x VA washer Ø8,4

Als Zubehör für unseren Motorschutzbügel für BMW bieten wir den Verbindungsbügel für den Offroad-Einsatz an.  
As an another accessory for the engine guard we offer the bracing bow. Recommended for off-road use.



050315/160315/270416/170616070317/080817/15118/151019

# Versteifungsstrebe Offroad Connection bracket Offroad

Artikel Nr. / Item-no.:

700008781 Edelstahl/stainless steel

700008846 schwarz/black

700008851 silber/silver

700008845 rot/red

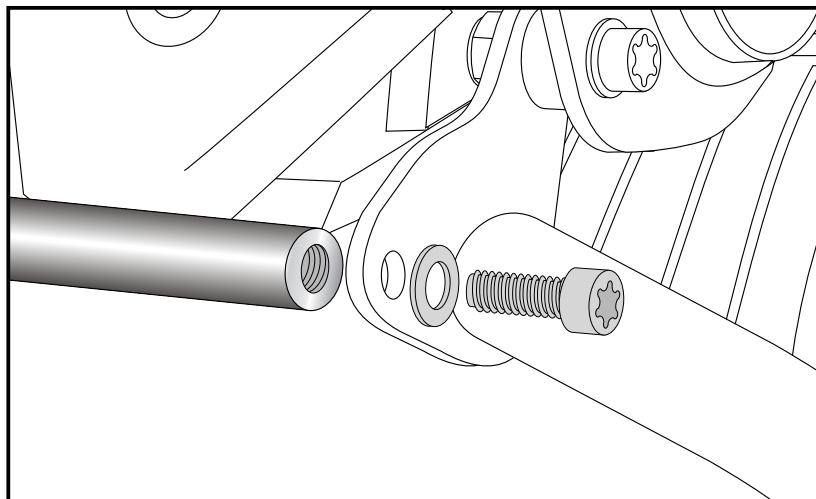
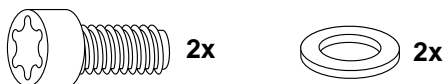
700009074 anthrazit/anthracite

700009529 blau



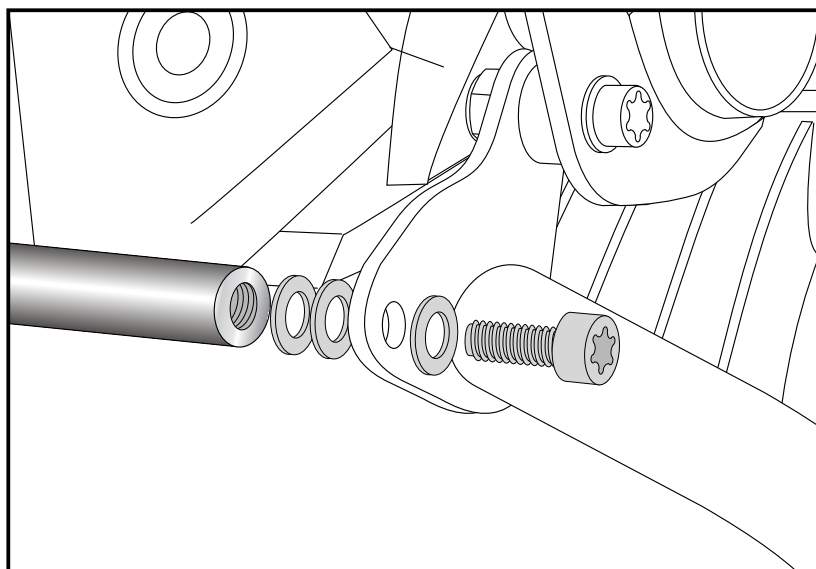
**Verschraubung des Verbindungsbügels:**  
Zwischen den Bohrungen der oberen Haltetasche des Motorschutzbügels. Dieser verläuft quer vor dem Motorblock. Zur Verschraubung die Torxschrauben M8x20 sowie U-Scheiben  $\varnothing 8,4$  verwenden.

**Fastening of the bracing bow:**  
Between the left and the right crash bar in front of the engine block. Use torx screws M8x20 with washers  $\varnothing 8,4$  mm.



Je nach Modell und Ausführung des Motorrades kann es notwendig sein, hinter der Lasche des Motorschutzbügels zwei U-Scheiben  $\varnothing 8,4$  je Seite einzufügen.

Depending on the model and design of the motorcycle, it may be necessary to add two washers  $\varnothing 8,4$  each side behind the tab of the engine guard.



**Hepco & Becker GmbH**  
An der Steinmauer 6  
D-66955 Pirmasens  
Germany

**Tel.:** +49 (0)6331 - 1453 - 100  
**Fax:** +49 (0)6331 - 1453 - 120  
**eMail:** [vertrieb@hepco-becker.de](mailto:vertrieb@hepco-becker.de)  
**www.hepco-becker.de**