

Motorschutzplatte / Skid plate

TRIUMPH Tiger 800/XC

bis Baujahr 2014 / up to date of manufacture 2014

Artikel Nr.: / Item-no.: 8107505 00 09

TRIUMPH Tiger 800 XC / XCX / XCA

ab Baujahr 2015 / from date of manufacture 2015

Artikel Nr.: / Item-no.: 8107535 00 09

TRIUMPH Tiger 800 XR / XRX / XRT

ab Baujahr 2015 / from date of manufacture 2015

Artikel Nr.: / Item-no.: 8107536 00 09



DE INHALT
GB CONTENTS

1x 700007500 Motorschutzplatte	1x 700007500 engine protection plate
4x Silentblöcke Ø30 x20 mm (Gewindelänge M8 x 20mm)	4x silent block Ø30 x20mm (thread M8 x 20mm)
4x Karosseriescheibe Ø8,4 x Ø24 x 2mm	4x 1body washer Ø8,4 x Ø24 x 2mm
2x Senkschrauben M8 x 12	2x countersunk head screw M8 x 12
2x Senkschrauben M8 x 16	2x countersunk head screw M8 x 16
2x Senkschrauben M8 x 25	2x countersunk head screw M8 x 25
4x Senkscheibe Ø8,4 x Ø25mm	4x countersunk washer Ø8,4 x Ø25mm
1x Emblem H&B Ø30mm	1x emblem H&B Ø30mm

Nicht kompatibel mit Original Triumph Motorschutzbügel
Not compatible with original Triumph engine guard

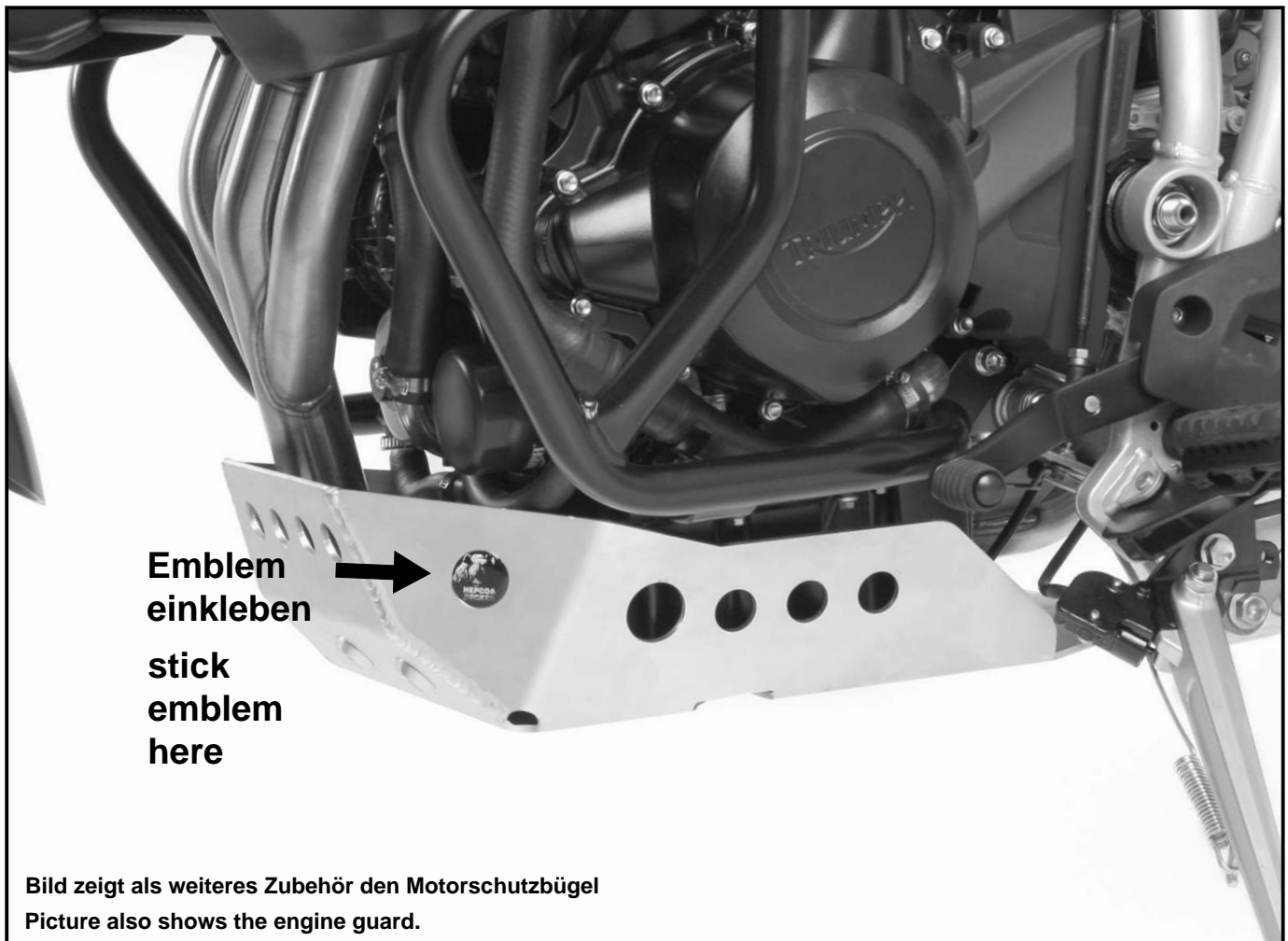


Bild zeigt als weiteres Zubehör den Motorschutzbügel
Picture also shows the engine guard.

Motorschutzplatte / Skid plate

TRIUMPH Tiger 800/XC

bis Baujahr 2014 / up to date of manufacture 2014

Artikel Nr.: / Item-no.: 8107505 00 09

TRIUMPH Tiger 800 XC / XCX / XCA

ab Baujahr 2015 / from date of manufacture 2015

Artikel Nr.: / Item-no.: 8107535 00 09

TRIUMPH Tiger 800 XR / XRX / XRT

ab Baujahr 2015 / from date of manufacture 2015

Artikel Nr.: / Item-no.: 8107536 00 09



DE MONTAGEANLEITUNG GB MOUNTING INSTRUCTIONS

Vorbereitung:

Original Motorschutz demontieren. Die Originalbefestigungsschrauben und Muttern entfallen.

Die Original-Silentblöcke werden herausgeschraubt und durch neue Silentblöcke M8 x Ø30 x20 ersetzt. Zwischen Silentblock und Motor wird je eine Karosseriescheibe Ø8,4 x Ø24 x 2mm gefügt.

Preparing:

Dismantle original engine protection, it is obsolete.

Change the original silent blocks with the new ones included in this kit.

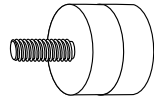
(M8 x Ø30 x20mm). Sandwich body washer Ø8,4 x Ø24 x 2mm between engine block and silent block.

Original silent blocks are obsolete.

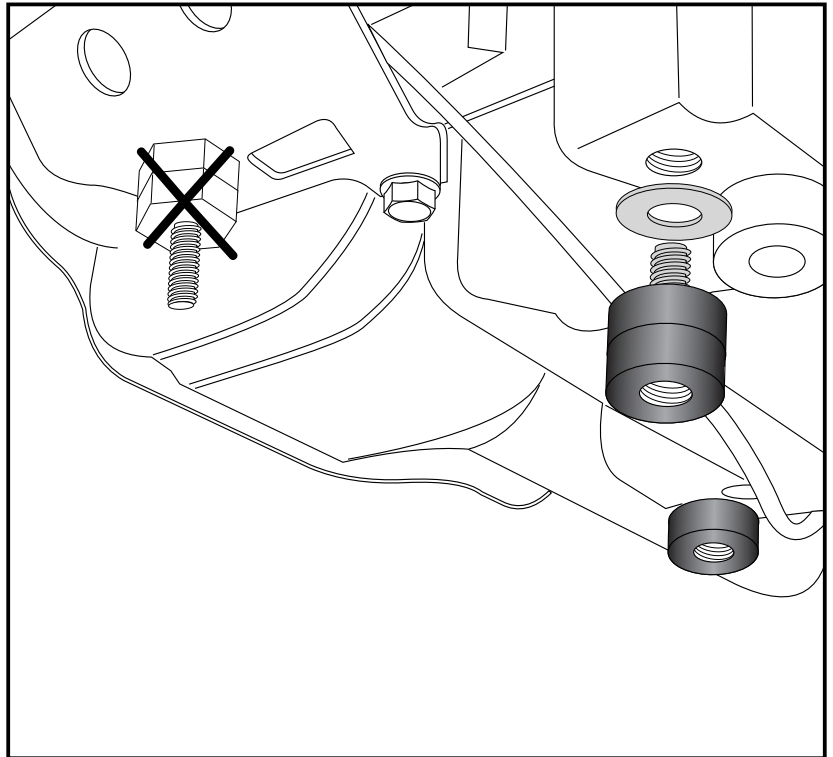
4x



4x



1



Montage des Motorschutzes vorne oben:

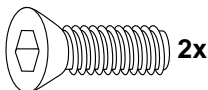
An den oberen, vorderen Befestigungspunkten am Motorschutzhalter werden 2 x Senkschrauben M8 x 25 und je eine Senkscheibe verwendet.

Fastening of the engine protection

front top:

at the original holder.

Use countersunk head screws M8x25 and countersunk washers Ø8,4.

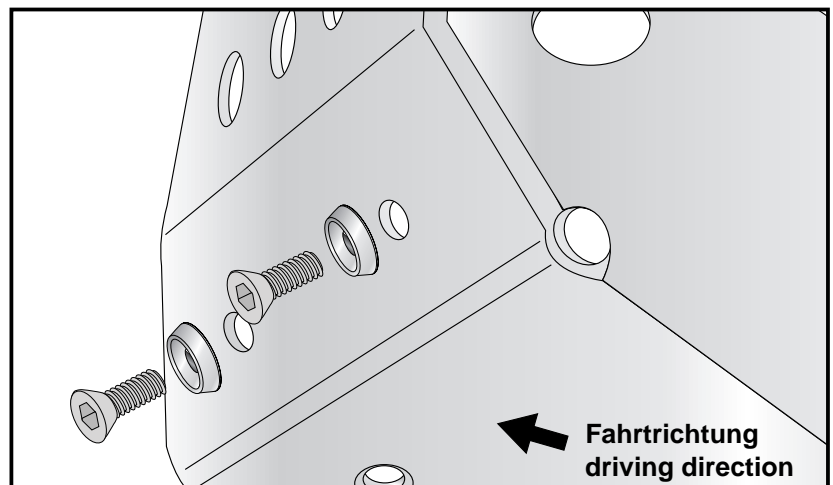


2x



2x

2



Motorschutzplatte / Skid plate

TRIUMPH Tiger 800/XC

bis Baujahr 2014 / up to date of manufacture 2014

Artikel Nr.: / Item-no.: 8107505 00 09

TRIUMPH Tiger 800 XC / XCX / XCA

ab Baujahr 2015 / from date of manufacture 2015

Artikel Nr.: / Item-no.: 8107535 00 09

TRIUMPH Tiger 800 XR / XRX / XRT

ab Baujahr 2015 / from date of manufacture 2015

Artikel Nr.: / Item-no.: 8107536 00 09



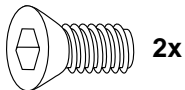
DE MONTAGEANLEITUNG
GB MOUNTING INSTRUCTIONS

Montage des Motorschutzes vorne unten:
mit den Senkschrauben M8x12 an den
Silentblöcken verschrauben.

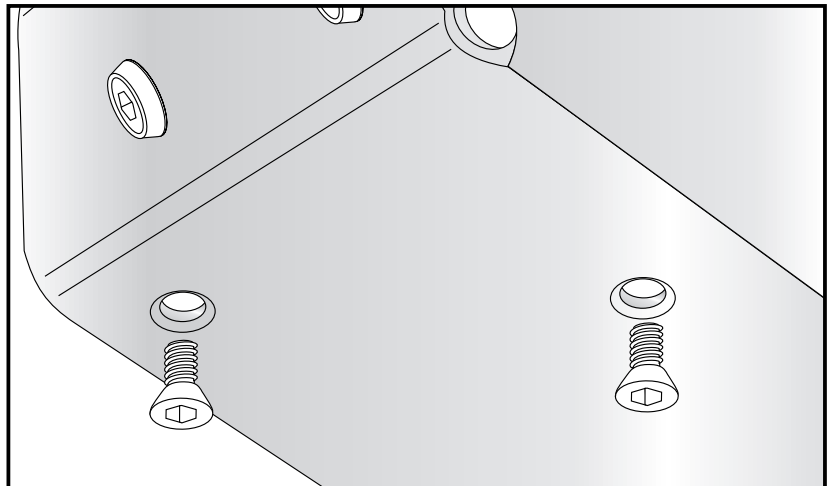
Fastening of the engine protection
front bottom:

at the silent blocks.

Use countersunk head screws M8x12.



3

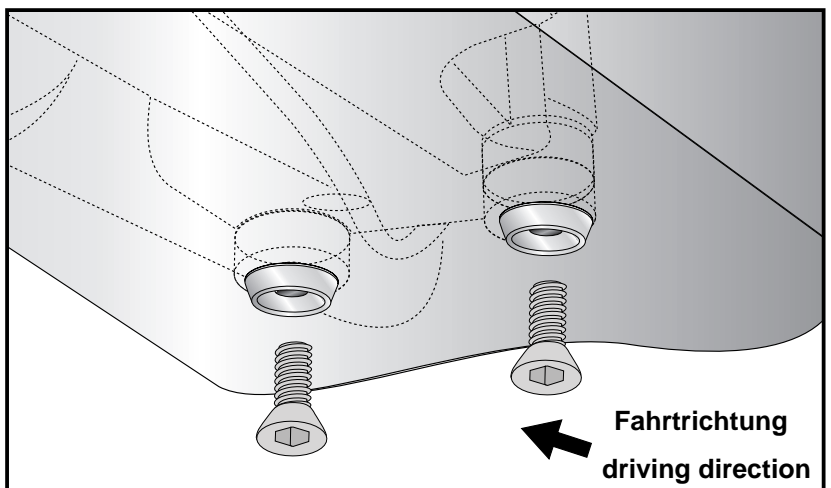


Montage des Motorschutzes hinten:
mit den Senkschrauben M8x16 und je
einer Senkscheibe an die Silentblöcke
schrauben.

Die Befestigungsschrauben erst nur leicht
andrehen. Wenn alle Schrauben montiert
sind können dann die Schrauben mit
dem vorgeschriebenen Drehmoment
angezogen werden.



4



Anzugsmomente des Motorradherstellers beachten!

Nach der Montage alle Verschraubungen auf festen Sitz kontrollieren!

Bitte beachten Sie unsere beigefügten Serviceinformationen.

Als weiteres Zubehör lieferbar:

Motorschutzbügel / Tankschutzbügel / Gepäckbrücke Alurack / Kofferträger Lock it / Lampenschutzgitter

Control all screw connections after the assembling for tightness!

Please notice our enclosed service information.

Also available: Engine guard / Tank guard / Alu rack / Side carrier, removable Lock it / Headlight grille



Hepco & Becker GmbH
An der Steinmauer 6
D-66955 Pirmasens
Germany

Tel.: +49 6331 - 1453 - 100
Fax: +49 6331 - 1453 - 120
eMail: vertrieb@hepco-becker.de
www.hepco-becker.de