

Motorschutzbügel/ Engine guard

TRIUMPH Speed Twin

ab Baujahr 2019 / from date of manufacture 2019

Artikel Nr.: / Item-no.:

5017591 00 01 schwarz/black **5017591 00 02** chrom/chrome



DE WICHTIG
GB IMPORTANT

Beachten Sie die in Ihrem Land geltenden Zulassungsbestimmungen.
Für den Bereich der BRD gilt: Ein Eintrag in die Fahrzeugpapiere ist nicht erforderlich.
Die Voraussetzung für die Montage ist natürlich eine gewisse technische Erfahrung. Wenn Sie sich nicht sicher sind, wie man eine bestimmte Arbeit ausführt, sollten Sie diese Ihrer Fachwerkstatt überlassen. Ziehen sie alle zugänglichen Schrauben zuerst nur locker an. Nachdem alles montiert ist, werden die Schrauben dann auf das entsprechende Anzugsmoment festgezogen. Dadurch wird sichergestellt, dass das Produkt spannungsfrei angebaut ist. Anzugsmomente beachten! Nach der Montage alle Verschraubungen auf festen Sitz kontrollieren! Zur Montage ist eine zweite Person hilfreich.

Of course, the assembly requires a certain technical experience. If you are not sure how to execute a determined action, you should ask your local distributor to do it. First, tighten all screws only loosely. After mounting all parts, the screws should be tightened to the torque specified. This guarantees, that the product is mounted without tension. Observe the tightening torques of the manufacturer! Control all screw connections after the assembling for tightness! To mount this engine guard, a second person is helpful.



DE ACHTUNG
GB CAUTION

Immer nur eine Seite nach der anderen montieren.
Ansonsten besteht die Gefahr, dass sich der Motor absenkt.
Mount one side after the other.
Otherwise, there is the risk that the engine block change position.

Motorschutzbügel/ Engine guard

TRIUMPH Speed Twin

ab Baujahr 2019 / from date of manufacture 2019



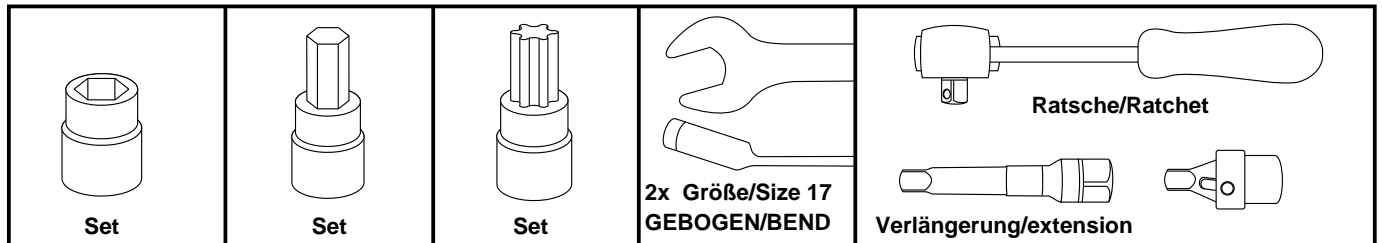
Artikel Nr.: / Item-no.:

5017591 00 01 schwarz/black **5017591 00 02** chrom/chrome

DE INHALT
GB CONTENTS

1x	700009351	Motorschutzbügel links schwarz - Engine guard left black
ODER/OR		
1x	700009450	Motorschutzbügel links chrom - Engine guard left chrome
ODER/OR		
1x	700009352	Motorschutzbügel rechts schwarz - Engine guard right black
ODER/OR		
1x	700009451	Motorschutzbügel rechts chrom - Engine guard right chrome
ODER/OR		
1x	700010368	Halteplatte links / Adapter left
1x	700010369	Halteplatte rechts / Adapter right
1x	700010370	Schraubensatz/Screw kit:
2x	Sechskantschraube M12x90	2x Hexagon screw M12x90
4x	U- Scheibe Ø12,5	4x Washer Ø12,5
2x	Selbstsichernde Mutter M12	2x Self lock nut M12
2x	Tensilock Mutter M8	2x Tensilock nut M8
1x	Rundgummifeder M8 (5218027)	1x Silent rubber M8 (5218027)
2x	VA Distanz Ø25xØ13x5	2x VA spacer Ø25xØ13x5

DE BENÖTIGTE WERKZEUGE
GB TOOLS REQUIRED



DE VORBEREITUNG
GB PREPARING

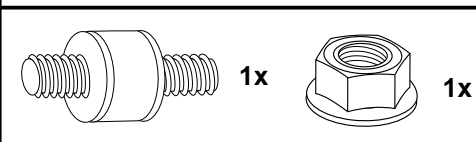
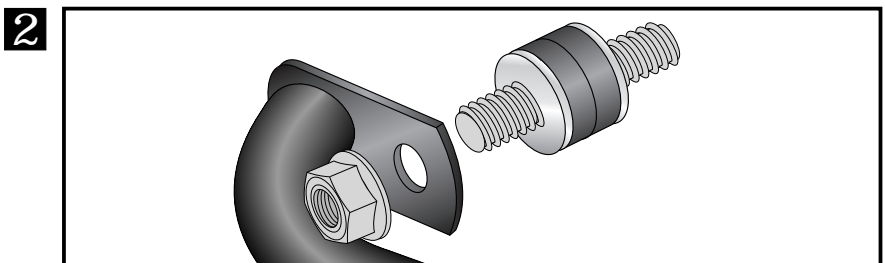
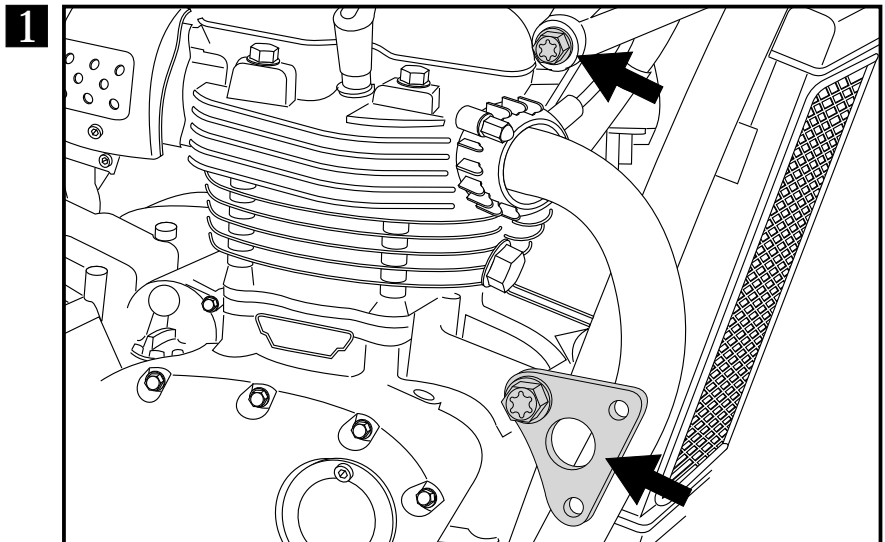
Vor Montage der jeweiligen Seite muss die obere und untere Schraube entfernt werden, die untere entfällt.

Das Halteblech der Motoraufhängung entfernen, dieses wird durch das Halteblech aus dem Schraubensatz ersetzt. Die Montage erfolgt mit den Originalschrauben.

Die Rundgummifeder M8 mit der Tensilock Mutter M8 hinten am rechten Bügel verschrauben.

Before mounting the respective side, the upper and lower screws must be removed, the lower screw is omitted. Remove the retaining plate of the motor suspension, this is replaced by the adapter from the screw set. Mounting is done with the original screws.

Screw the silent rubber M8 with the tensilock nut M8 at the rear of the right crash bar.



Motorschutzbügel/ Engine guard

TRIUMPH Speed Twin

ab Baujahr 2019 / from date of manufacture 2019

Artikel Nr.: / Item-no.:

5017591 00 01 schwarz/black **5017591 00 02** chrom/chrome



DE MONTAGEANLEITUNG
GB MOUNTING INSTRUCTIONS

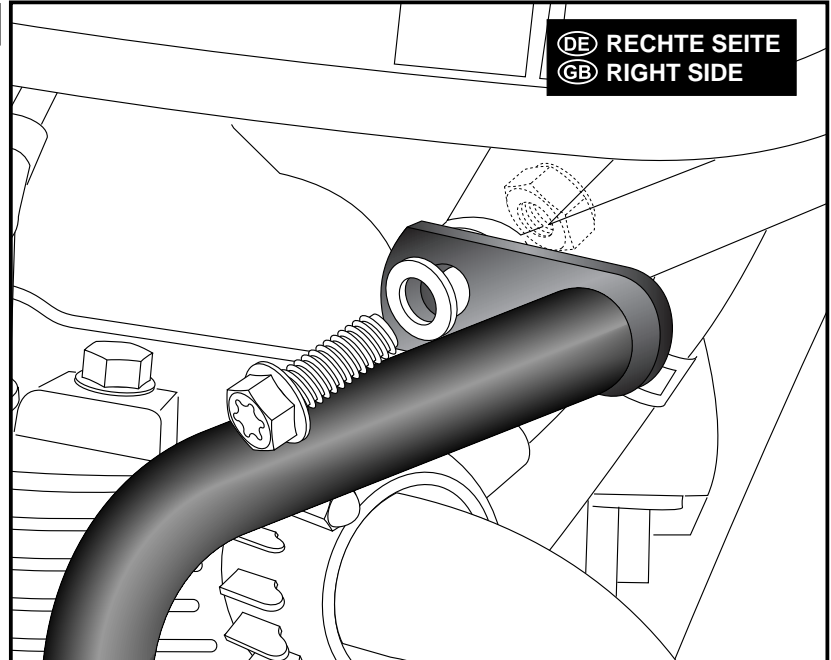
Montage des Motorschutzbügels
rechts oben:

An der oberen nun freien Bohrung mit der Originalschraube sowie der Originalmutter und -scheibe verschrauben.

Fastening of the engine guard right top:

In the now free boring with original screw, original nut and original washer.

3



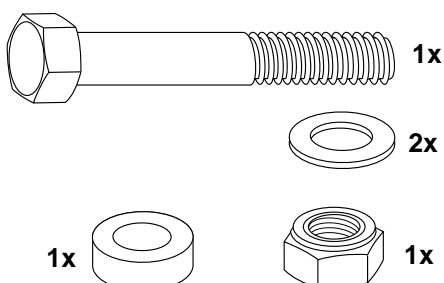
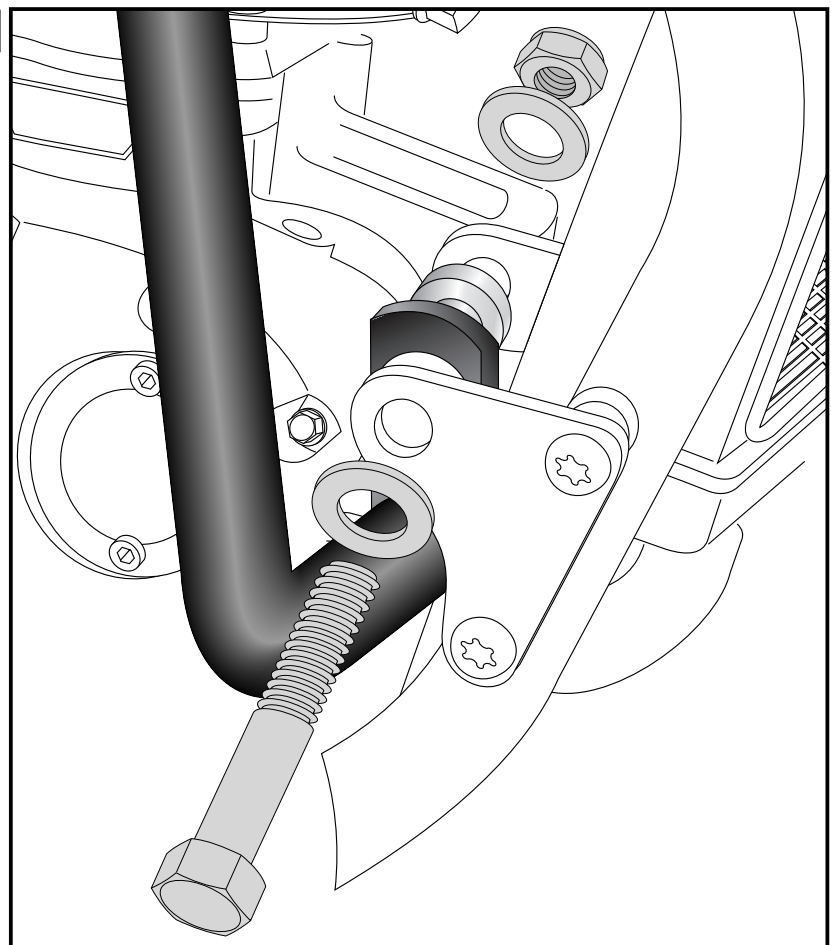
Montage des Motorschutzbügels
rechts unten:

Die Montage erfolgt in der nun freien Bohrungen mit der Sechskantschraube M12x90, U-Scheiben $\varnothing 12,5$ sowie selbstsichernder Mutter M12. Zwischen Bügel und Verschraubungspunkt die VA Distanz $\varnothing 25 \times 13 \times 5$ fügen.

Fastening of the engine guard
right bottom:

In the now free boring with hexagon screw M12x90, washers $\varnothing 12,5$ and self lock nut M12. Add VA spacer $\varnothing 25 \times 13 \times 5$ between crash bar and frame.

4



Motorschutzbügel/ Engine guard

TRIUMPH Speed Twin

ab Baujahr 2019 / from date of manufacture 2019

Artikel Nr.: / Item-no.:

5017591 00 01 schwarz/black **5017591 00 02** chrom/chrome



DE MONTAGEANLEITUNG
GB MOUNTING INSTRUCTIONS

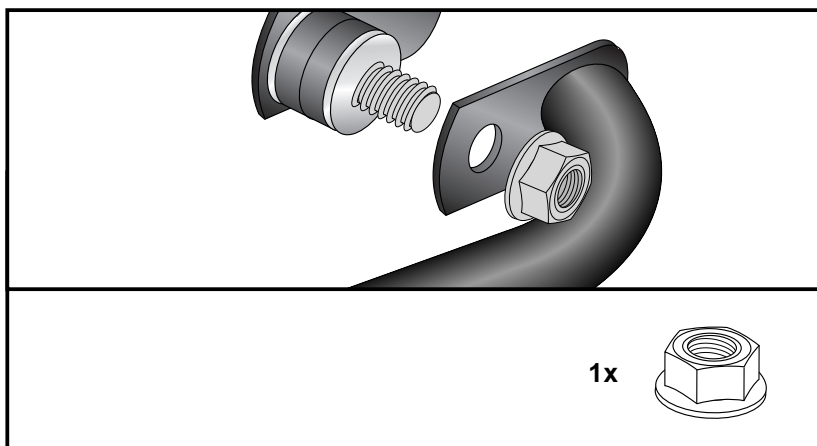
Montage des Motorschutzbügels links hinten:

Den Motorschutzbügel positionieren, hinten über das Gewinde der bereits am rechten Bügel montierten Rundgummifeder fügen und mit der Tensilock Mutter M8 verschrauben.

Fastening of the engine guard left rear:

Position the engine guard and fix it first to the silent rubber M8 at the right crash bar. Use tensilock nut M8.

5



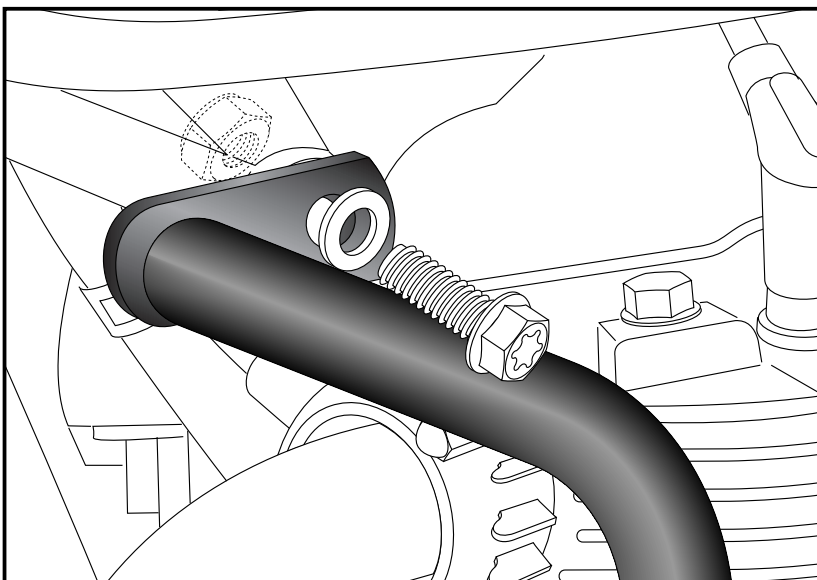
Montage des Motorschutzbügels links oben:

An der oberen nun freien Bohrung mit der Originalschraube sowie der Originalmutter und -scheibe verschrauben.

Fastening of the engine guard left top:

In the now free boring with original screw, original nut and original washer.

6



Motorschutzbügel/ Engine guard

TRIUMPH Speed Twin

ab Baujahr 2019 / from date of manufacture 2019

Artikel Nr.: / Item-no.:

5017591 00 01 schwarz/black **5017591 00 02** chrom/chrome



DE MONTAGEANLEITUNG
GB MOUNTING INSTRUCTIONS

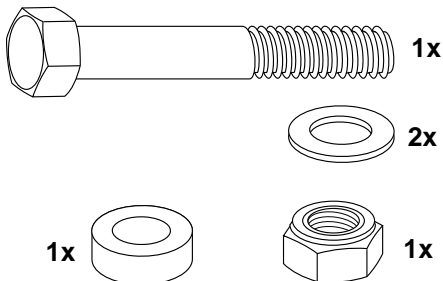
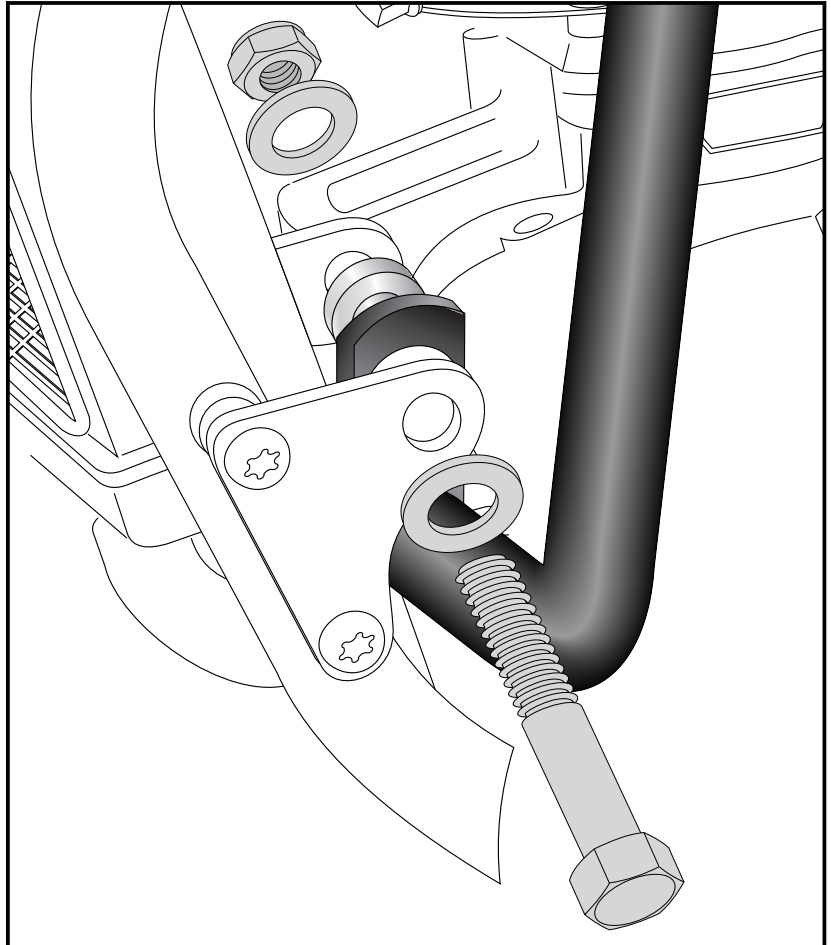
Montage des Motorschutzbügels
links unten:

Die Montage erfolgt in der nun freien Bohrung mit der Sechskantschraube M12x90, U-Scheiben $\varnothing 12,5$ sowie selbstsichernder Mutter M12. Zwischen Bügel und Verschraubungspunkt die VA Distanz $\varnothing 25 \times \varnothing 13 \times 5$ fügen.

Fastening of the engine guard
left bottom:

In the now free boring with hexagon screw M12x90, washers $\varnothing 12,5$ and self lock nut M12. Add VA spacer $\varnothing 25 \times \varnothing 13 \times 5$ between crash bar and frame.

7



DE ACHTUNG
GB CAUTION

Nach der Montage alle Verschraubungen auf festen Sitz kontrollieren ! Abgebaute Teile wieder montieren. Bitte beachten Sie unsere beigefügten Serviceinformationen.

Control all screw connections after the assembling for tightness! Reassemble the dismantled parts. Please notice our enclosed service information.

Als weiteres Zubehör lieferbar:/ Also available:

6307591 00 01 C-Bow Taschenhalter / C-Bow soft bag holder

6587591 01 01 Rohrgepäckbrücke / Rear rack tube type

6527591 01 01 Alurack

6617591 01 01 Easyrack

7007591 00 01 Lampenschutzgitter / Headlight grille

Weiteres Zubehör auf unsere Homepage. More accessories: see our homepage.



Hepco & Becker GmbH
An der Steinmauer 6
D-66955 Pirmasens
Germany

Tel.: +49 (0)6331 - 1453 - 100
Fax: +49 (0)6331 - 1453 - 120
eMail: vertrieb@hepco-becker.de
www.hepco-becker.de