

Kühlerschutz mit Blende

HONDA VT 750 S/RS

Artikel-Nummer: 501.963

Seitenkoffer  
Topcases  
Gepäckträger  
Lock it System  
Softbags  
Aluminiumkoffer  
Lederkoffer  
Schutzbügel  
Hauptständer  
Chopper-Parts  
Quad-Parts  
Accessoires



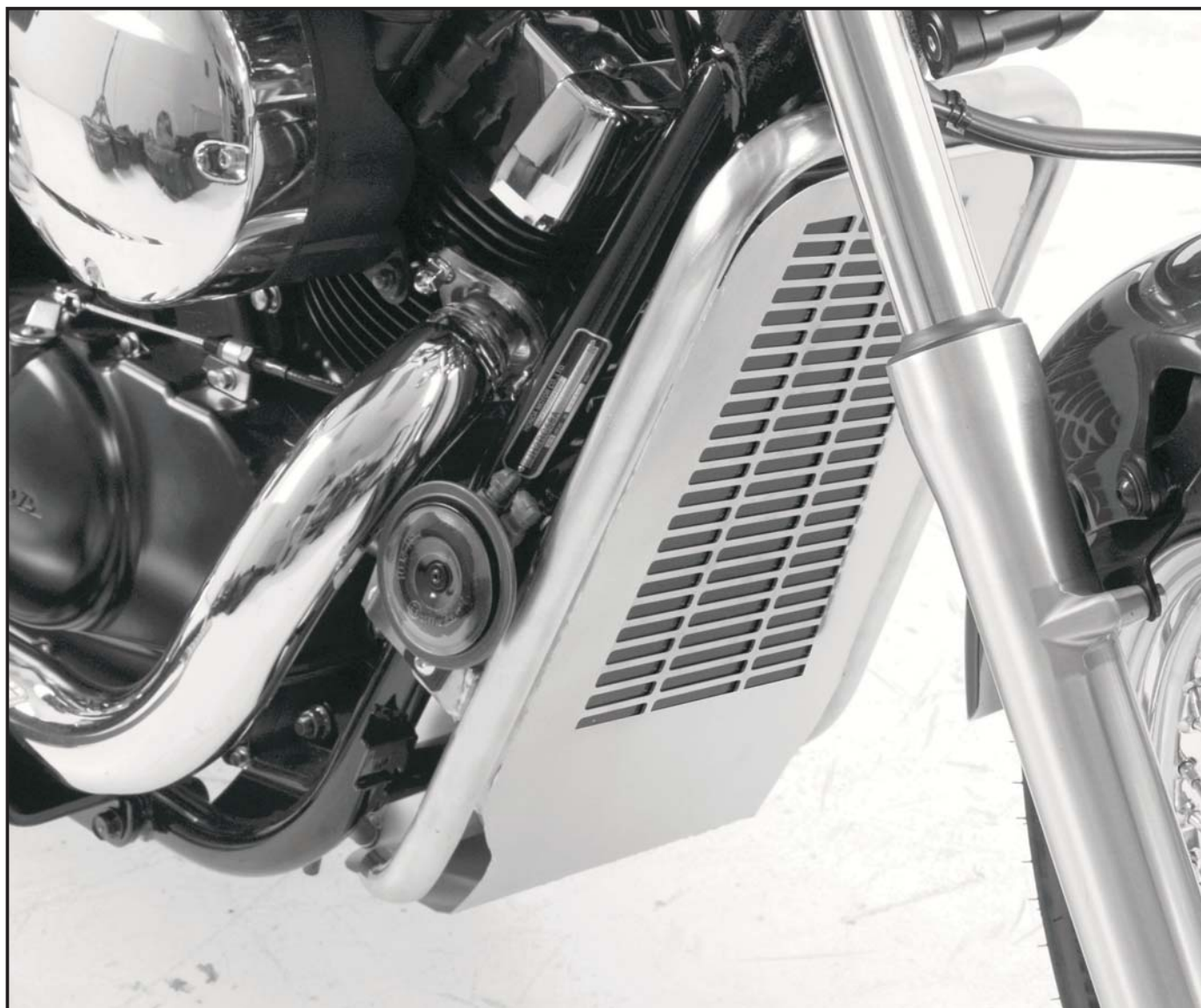
## Montage

Der Bausatz umfasst die folgenden Teile:

Stück	Bestellnr.	Bezeichnung
1	700007384	Haltetasche rechts
1	700007385	Haltetasche links
1	700007386	Kühlerschutz Bügel
1	700007387	Kühlerschutzgrill
1	151.290	Linsenkopfschraube M6x60
2	150.891	Linsenkopfschrauben M8x25
4	150.911	Linsenkopfschraube M6 x 16
2	150.839	Sechskantschrauben M8x20
1	150.918	Karosseriescheibe Ø30x11x2mm

Stück	Bestellnr.	Bezeichnung
6	150.810	U-Scheiben Ø8,4
4	150.809	U-Scheibe Ø 6,4
1	151.100	U-Scheibe Ø17xØ7x3mm
2	150.800	selbstsichernde Muttern M8

**Tipp:**  
Schrauben sie alle Teile an und lassen sie die zugänglichen Schrauben etwas locker. Nachdem alles montiert ist, werden alle Schrauben auf das entsprechende Anzugsmoment angezogen. Dadurch wird sichergestellt, dass das Produkt spannungsfrei angebaut ist. Damit ist eine lange Lebensdauer sichergestellt !



Kühlerschutz mit Blende

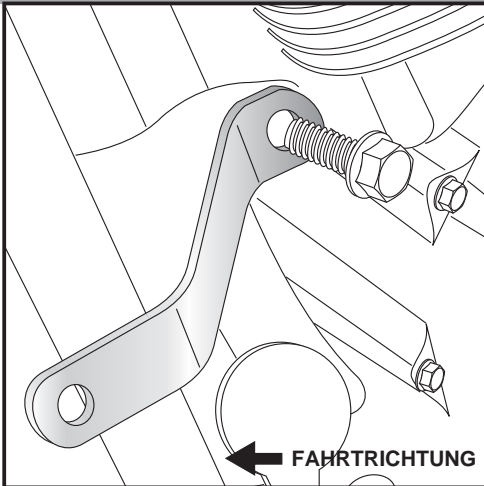
HONDA VT 750 S/RS

Artikel-Nummer: 501.963

Seitenkoffer  
Topcases  
Gepäckträger  
Lock it System  
Soffbags  
Aluminiumkoffer  
Lederkoffer  
Schutzbügel  
Hauptständer  
Chopper-Parts  
Quad-Parts  
Accessoires



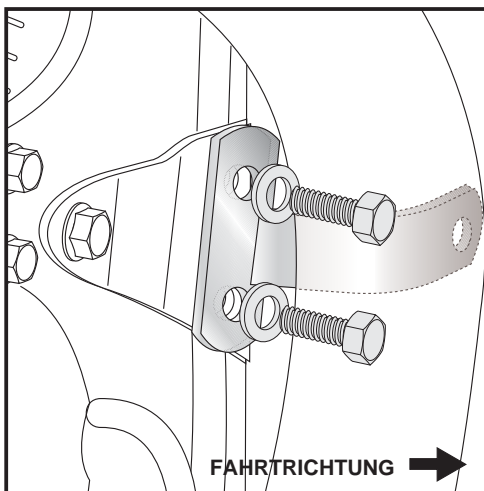
## Montage



1

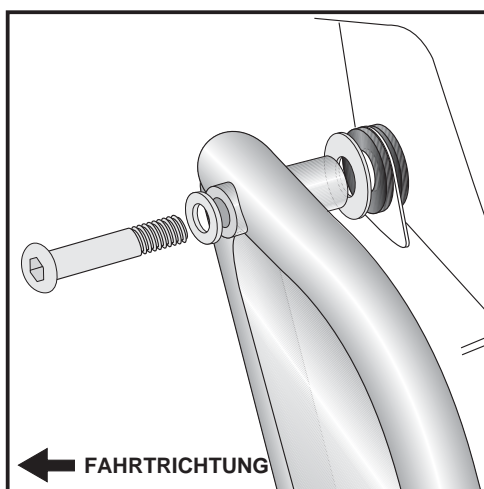
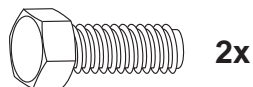
Vorbereitung:  
Originalschutz demontieren. Hupe demontieren.

Befestigung der Haltelasche links:  
Die Schraube der Motorhalterung ausdrehen.  
Die Haltelasche mit der Originalschraube befestigen.  
Noch nicht ganz festziehen.



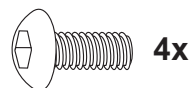
2

Befestigung der Haltelasche rechts:  
Die beiden Schrauben der Motoraufhängung ausdrehen.  
Diese entfallen. Über die freien Bohrungen den Halter positionieren  
und mit den Sechskantschrauben M8x20 sowie U-Scheiben Ø8,4  
befestigen.  
Noch nicht ganz festziehen.

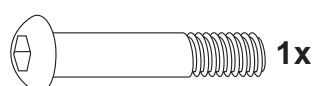


3

Befestigung des Kühlerschutzes:  
Kühlerschutzbügel mit Kühlerschutzgrill verschrauben mit  
Linsenkopfschraube M6 x 16 und U-Scheiben ø 6,4 mm.



Befestigung oben:  
Zusammen mit dem Kühler, zwischen Gummi und Kühlerschutz die  
Karosseriescheibe Ø30xØ11x2mm fügen.  
Den Kühlerschutz mit der Linsenkopfschraube M6x60 sowie U-  
Scheiben Ø17xØ7x3mm verschrauben.



Packende Ideen.

2

Kühlerschutz mit Blende

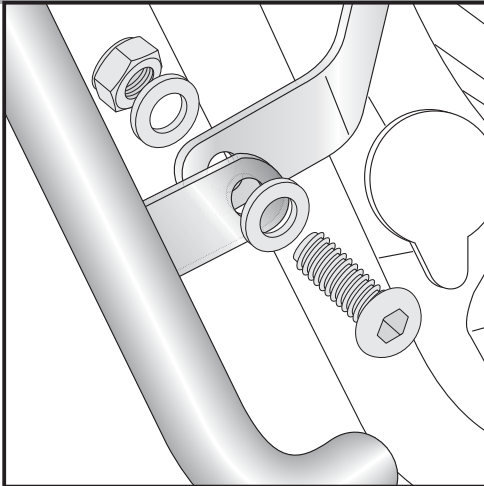
HONDA VT 750 S/RS

Artikel-Nummer: 501.963

Seitenkoffer  
Topcases  
Gepäckträger  
Lock it System  
Soffbags  
Aluminiumkoffer  
Lederkoffer  
Schutzbügel  
Hauptständer  
Chopper-Parts  
Quad-Parts  
Accessoires



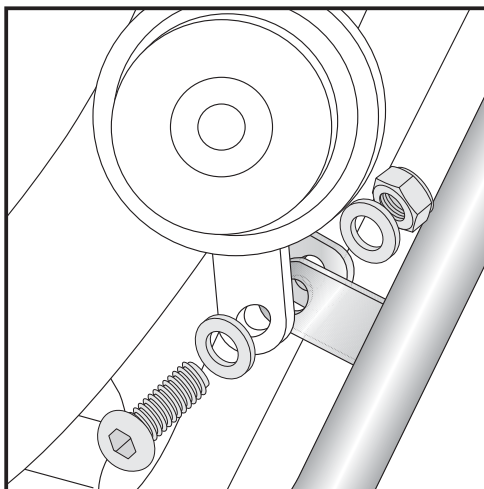
## Montage



4

Befestigung des Kühlerschutzes unten links:

An den zuvor montierten Haltern, mit den Linsenkopfschrauben M8x25 sowie U-Scheiben  $\varnothing 8,4$  und selbstsichernden Muttern M8.



5

Befestigung des Kühlerschutzes unten rechts:

An den zuvor montierten Haltern, mit den Linsenkopfschrauben M8x25 sowie U-Scheiben  $\varnothing 8,4$  und selbstsichernden Muttern M8. Hupe mitverschrauben.

Nun alle Teile festziehen.



**Anzugsmomente des Motorradherstellers beachten!**

Nach der Montage alle Verschraubungen auf festen Sitz kontrollieren! Bitte beachten Sie unsere beigelegten Serviceinformationen.

Als weiteres Zubehör lieferbar:

630.963 C-Bow Halter für Ledertaschen

400.963 Twinlight

611.963 Sissybar



**Hepco & Becker GmbH**  
An der Steinmauer 6

D-66955 Pirmasens

Tel.: 06331 - 1453 - 100

Fax: 06331 - 1453 - 120

eMail: [vertrieb@hepco-becker.de](mailto:vertrieb@hepco-becker.de)

[www.hepco-becker.de](http://www.hepco-becker.de)

Cooler protection

HONDA VT 750 S/RS

Item-No.: 501.963

Side cases

Top cases

luggage frames

Lock it system

Softbags

Aluminium luggage

Leather luggage

Protection bars

Center stands

Chopper parts

Quad parts

Accessories



**HEPCO &  
BECKER**

## Assembling instructions

The kit includes the following parts:

Quant	item no.	description
1	700007384	adapter right
1	700007385	adapter left
1	700007386	cooler protection tube
1	700007387	cooler protection
1	151.290	filister head screw M6x60
2	150.891	filister head screw M8x25
4	150.911	filister head screw M6 x 16
2	150.839	hexagon bolt M8x20
1	150.918	body washer Ø30x11x2mm

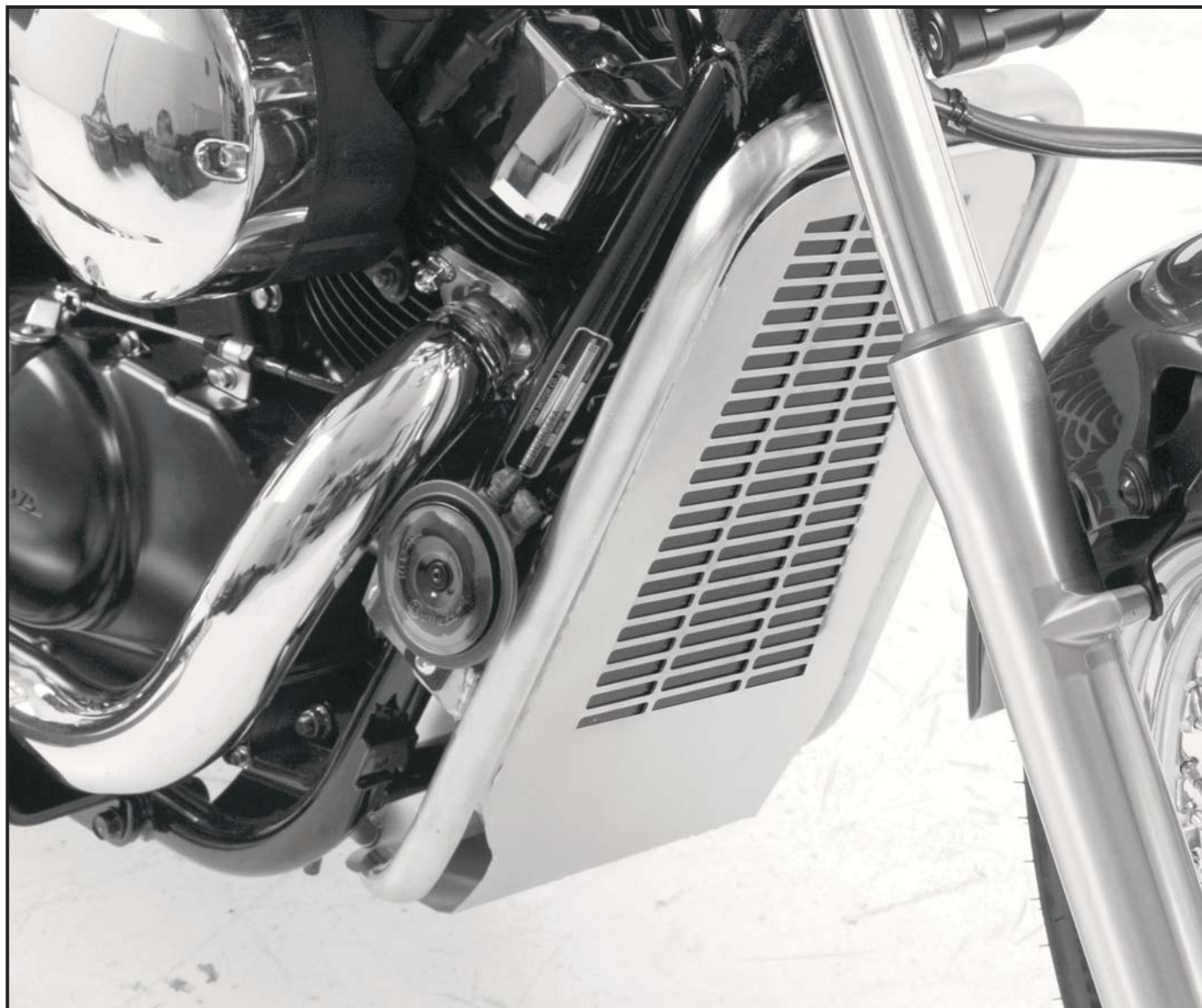
Quant	item no.	description
6	150.810	washer Ø8,4
4	150.809	washer Ø 6,4
1	151.100	washer Ø17xØ7x3mm
2	150.800	self-nock nut M8

Tip:

Fit all parts and screw on not too strong.

After mounting all parts, the screws should be tightened to the torque specified.

This guarantees, that the kit is mounted without tension.



# Cooler protection

## HONDA VT 750 S/RS

Item-No.: 501.963

Side cases

Top cases

Luggage frames

Lock it system

Softbags

Aluminium luggage

Leather luggage

Protection bars

Center stands

Chopper parts

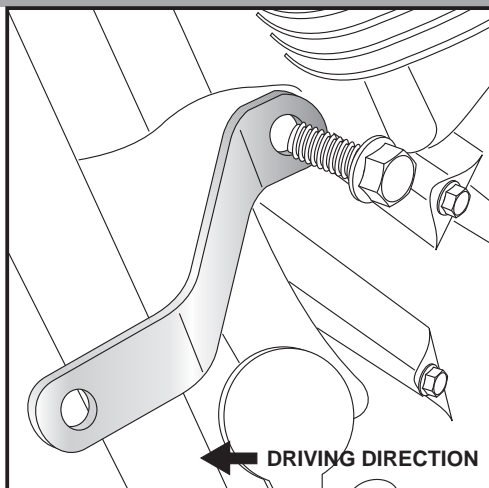
Quad parts

Accessories



**HEPCO &  
BECKER**

### Assembling instructions



**1**

#### Preparing:

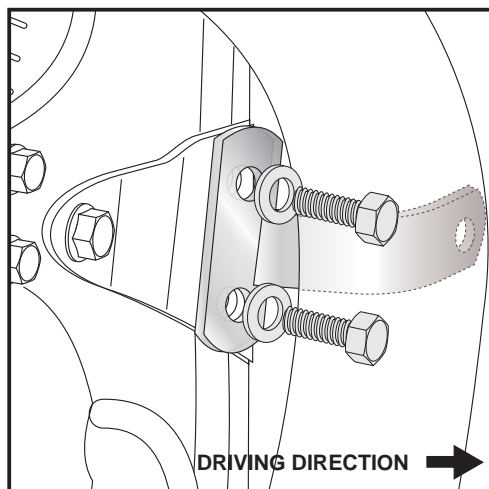
Dismantle original cooler protection.

Dismantle signal-horn.

#### Fastening of the adapter left:

Dismantle original screw of the engine suspension.

Use it again to fix the adapter to the frame.

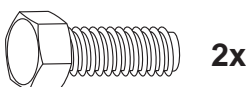


**2**

#### Fastening of the adapter right:

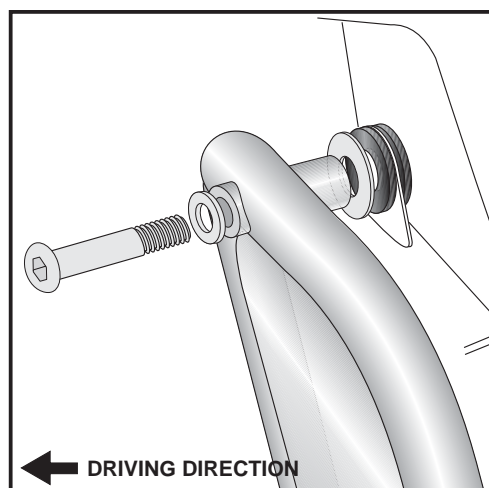
Dismantle both original screw of the engine suspension.

Use Hexagon bolts M8 x 20 with washers  $\varnothing 8,4$  to fix the adapter to the frame.



**2x**

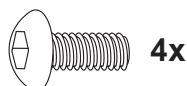
**2x**



**3**

#### Fastening of the cooler protection:

Fix the cooler protection to the cooler protection tube with filister head screw M6 x 16 and washers  $\varnothing 6,4$  mm.



**4x**

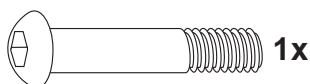
**4x**



#### Fastening top:

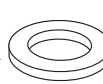
together with the cooler. Sandwich body washer  $\varnothing 30 \times \varnothing 11 \times 2$  mm between rubber and cooler protection.

Fix it with filister head screw M6 x 16 and washers  $\varnothing 17 \times \varnothing 7 \times 3$  mm.

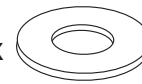


**1x**

**1x**



**1x**



Luggage ideas.

Cooler protection

HONDA VT 750 S/RS

Item-No.: 501.963

Side cases

Top cases

Luggage frames

Lock it system

Softbags

Aluminium luggage

Leather luggage

Protection bars

Center stands

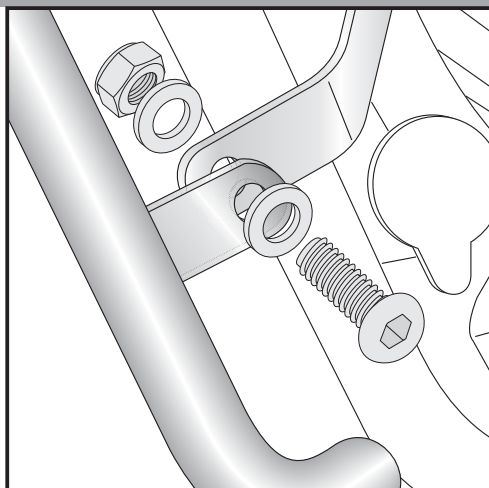
Chopper parts

Quad parts

Accessories

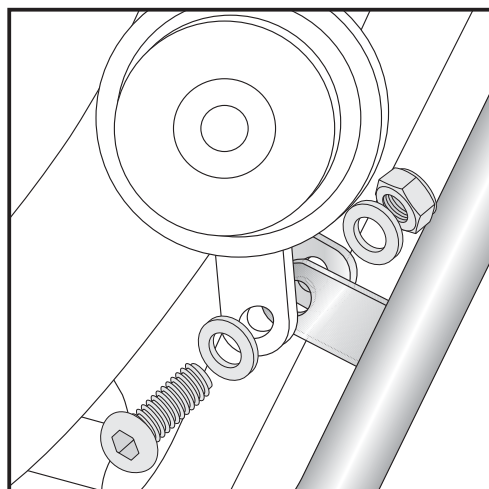
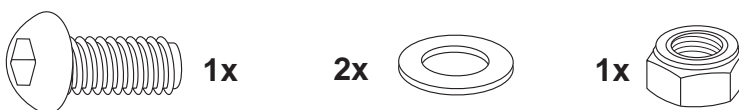


## Assembling instructions



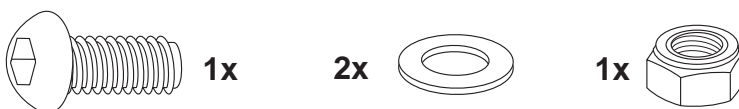
4

Fastening bottom left:  
to the adapters with filister head screw M8 x 25, washers Ø8,4  
and self lock nuts M8.



5

Fastening bottom left:  
to the adapters with filister head screw M8 x 25, washers Ø8,4  
and self lock nuts M8. Signal-horn will be fixed too.



**Control all screw connections after the assembling for tightness!**  
**Please notice our enclosed service information.**

Also available:

630.963 C-Bow holder for leather bags

400.963 Twinlights

611.963 Sissybar



**Hepco & Becker GmbH**  
**An der Steinmauer 6**  
**D-66955 Pirmasens**  
**Germany**

**Tel.: +49 6331 - 1453 - 100**  
**Fax: +49 6331 - 1453 - 120**  
**eMail: [vertrieb@hepco-becker.de](mailto:vertrieb@hepco-becker.de)**  
**[www.hepco-becker.de](http://www.hepco-becker.de)**