

# Heckschutzbügel/ Rear guard

**KAWASAKI Z 650**

ab Baujahr 2017 / from date of manufacture 2017

Artikel Nr.: / Item-no.:

**5042527 00 01** schwarz/black

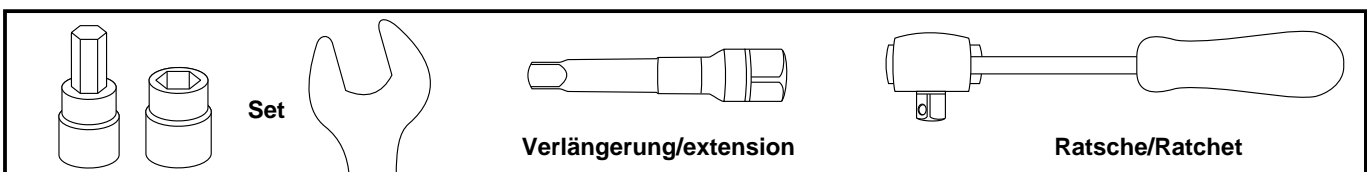


**DE** INHALT  
**GB** CONTENTS

|    |   |                              |  |
|----|---|------------------------------|--|
| 1x | 700009550                                 | Heckschutzbügel - Rear guard |  |
| 1x | 700009551                                 | Schraubensatz/Screw kit:     |  |
| 2x | Zylinderschraube mit Innensechskant M8x40 | allen screw M8x40            |  |
| 2x | Zylinderschraube mit Innensechskant M8x60 | allen screw M8x60            |  |
| 2x | U- Scheibe Ø8,4                           | washer Ø8,4                  |  |
| 2x | Aludistanz Ø20xØ9x10mm                    | alu spacer Ø20xØ9x10mm       |  |



**DE** BENÖTIGTE WERKZEUGE  
**GB** TOOLS REQUIRED



# Heckschutzbügel/ Rear guard

**KAWASAKI Z 650**

ab Baujahr 2017 / from date of manufacture 2017

Artikel Nr.: / Item-no.:

**5042527 00 01** schwarz/black



**DE WICHTIG**  
**GB IMPORTANT**

Die Voraussetzung für die Montage ist natürlich eine gewisse technische Erfahrung. Wenn Sie sich nicht sicher sind, wie man eine bestimmte Arbeit ausführt, sollten Sie diese Ihrer Fachwerkstatt überlassen. Ziehen sie alle zugänglichen Schrauben zuerst nur locker an. Nachdem alles montiert ist, werden die Schrauben dann auf das entsprechende Anzugsmoment festgezogen. Dadurch wird sichergestellt, dass das Produkt spannungsfrei angebaut ist. Anzugsmomente beachten! Nach der Montage alle Verschraubungen auf festen Sitz kontrollieren!

Of course, the assembly requires a certain technical experience. If you are not sure how to execute a determined action, you should ask your local distributor to do it. First, tighten all screws only loosely. After mounting all parts, the screws should be tightened to the torque specified. This guarantees, that the product is mounted without tension. Observe the tightening torques of the manufacturer! Control all screw connections after the assembling for tightness!

**DE VORBEREITUNG**  
**GB PREPARING**

Die hinteren Originalschrauben der Soziusfußrastenhalter rechts und links entfernen, diese entfallen.

Die hinteren Abdeckkappen unter dem Kotflügel entfernen, diese entfallen.

Dismantle the rear original screws of the pillion footrest holder left and right - screws are obsolete.

Dismantle the rear original plastic plugs under the fender - plugs are obsolete.

**DE MONTAGEANLEITUNG**  
**GB MOUNTING INSTRUCTIONS**

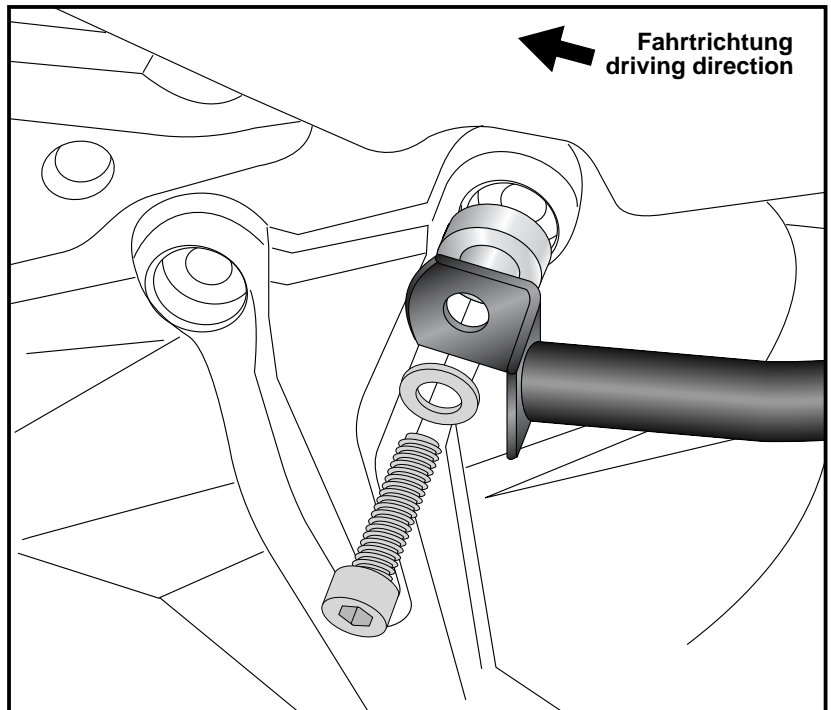
Montage des Heckschutzbügels  
vorne rechts/links:

Den Heckschutzbügel von hinten über den Kennzeichenhalter einführen und an den freien Gewinden der Soziusfußrasten mit der Zylinderschraube M8x40 und der U-Scheibe befestigen. Zwischen Heckschutzbügel und Soziusfußraste die Aludistanz Ø20xØ9x10mm einfügen.

Fastening of the rear guard  
front left+right:

With allen screws M8x40 in the free threads of the footrest holder.  
Add alu spacer Ø20xØ9x10mm between adapter and frame.

**1**



# Heckschutzbügel/ Rear guard

**KAWASAKI Z 650**

ab Baujahr 2017 / from date of manufacture 2017

Artikel Nr.: / Item-no.:

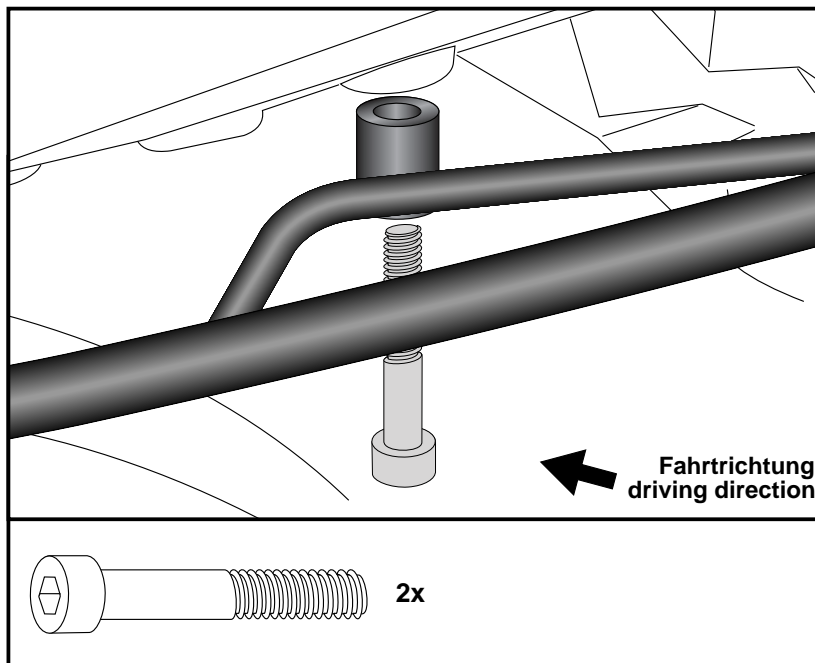
**5042527 00 01** schwarz/black



**DE MONTAGEANLEITUNG**  
**GB MOUNTING INSTRUCTIONS**

Montage Heckschutzbügel hinten:  
Mit den Zylinderschrauben M8x60 in  
den freien Gewinden unter dem Heck  
festschrauben.

Fastening of the rear guard rear:  
With allen screws M8x60 in the free  
threads under the fender.



**DE ACHTUNG**  
**GB CAUTION**

Nach der Montage alle Verschraubungen auf festen Sitz kontrollieren! Abgebaute Teile wieder montieren. Bitte beachten Sie unsere beigefügten Serviceinformationen.

Control all screw connections after the assembling for tightness! Reassemble the dismantled parts. Please notice our enclosed service information.

Ausstattung mit weiterem Schutz:  
5012527 00 01 Motorschutzbügel  
und  
5032527 00 01 Frontschutzbügel

Equipment with further protection:  
5012527 00 01 Engine guard  
and  
5032527 00 01 Front guard



Als weiteres Zubehör lieferbar / Also available:

|                             |               |
|-----------------------------|---------------|
| C-Bow Halter / C-Bow holder | 6302527 00 01 |
| Easyrack                    | 6612527 01 01 |
| Alurack                     | 6522527 01 01 |
| Minirack                    | 6602527 01 01 |
| Sportrack                   | 6702527 00 01 |

Weiteres Zubehör auf unsere Homepage. More accessories: see our homepage.



**Hepco & Becker GmbH**  
An der Steinmauer 6  
D-66955 Pirmasens  
Germany

Tel.: +49 (0)6331 - 1453 - 100  
Fax: +49 (0)6331 - 1453 - 120  
eMail: [vertrieb@hepco-becker.de](mailto:vertrieb@hepco-becker.de)  
[www.hepco-becker.de](http://www.hepco-becker.de)