

# Heckschutzbügel/ Rear guard

## BMW F 850 GS

ab Baujahr 2018  
from date of manufacture 2018

## BMW F 750 GS

ab Baujahr 2018  
from date of manufacture 2018

Artikel Nr.: / Item-no.:

**5046513 00 01**

Artikel Nr.: / Item-no.:

**5046512 00 01** schwarz/black

**DE** INHALT  
**GB** CONTENTS

1x	700010205	Heckschutzbügel links	1x	700010205	Rear guard left
1x	700010206	Heckschutzbügel rechts	1x	700010206	Rear guard right
1x	700010207	Schraubensatz:	1x	700010207	Screw kit:
	2x	Linsenschraube M8x35		2x	Filister head screw M8x35
	2x	Linsenschraube M8x50		2x	Filister head screw M8x50
	4x	U- Scheibe Ø8,4		4x	Washer Ø8,4
	4x	Aludistanz Ø18xØ9x5		4x	Alu spacer Ø18xØ9x5
	1x	Verbindungsstück Ø25		1x	Connector Ø25



# Heckschutzbügel/ Rear guard

**BMW F 850 GS**  
ab Baujahr 2018  
from date of manufacture 2018

**BMW F 750 GS**  
ab Baujahr 2018  
from date of manufacture 2018



Artikel Nr.: / Item-no.:

**5046513 00 01**

Artikel Nr.: / Item-no.:

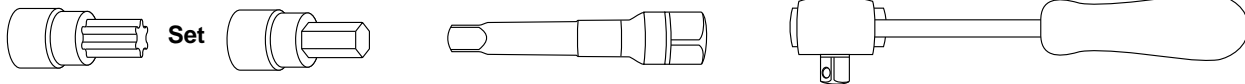
**5046512 00 01** schwarz/black

**DE** WICHTIG  
**GB** IMPORTANT

Die Voraussetzung für die Montage ist natürlich eine gewisse technische Erfahrung. Wenn Sie sich nicht sicher sind, wie man eine bestimmte Arbeit ausführt, sollten Sie diese Ihrer Fachwerkstatt überlassen. Ziehen sie alle zugänglichen Schrauben zuerst nur locker an. Nachdem alles montiert ist, werden die Schrauben dann auf das entsprechende Anzugsmoment festgezogen. Dadurch wird sichergestellt, dass das Produkt spannungsfrei angebaut ist. Anzugsmomente beachten! Nach der Montage alle Verschraubungen auf festen Sitz kontrollieren!  
Für die Montage ist eine zweite Person hilfreich.

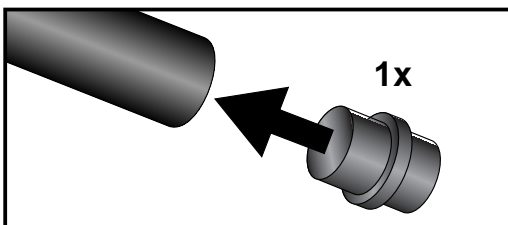
Of course, the assembly requires a certain technical experience. If you are not sure how to execute a determined action, you should ask your local distributor to do it. First, tighten all screws only loosely. After mounting all parts, the screws should be tightened to the torque specified. This guarantees, that the product is mounted without tension. Observe the tightening torques of the manufacturer! Control all screw connections after the assembling for tightness!  
A second person is helpful for the assembly.

**DE** BENÖTIGTE WERKZEUGE  
**GB** TOOLS REQUIRED



**DE** VORBEREITUNG  
**GB** PREPARING

Die Soziusfußrastenhalter demontieren (Schrauben werden wieder verwendet).  
Die Sitzbank entfernen und die Schrauben der Einhängetaschen entfernen, diese entfallen.  
Remove the passenger footrest holders (screws will be reused).  
Remove the seat bench and the screws of the suspension slots, screws are obsolete.



Das Verbindungsstück Ø25 in das Rohrende eines der Heckschutzbügel stecken.

Insert the Ø25 connector into one of the tube ends of the rear guard.

**DE** MONTAGEANLEITUNG  
**GB** MOUNTING INSTRUCTIONS

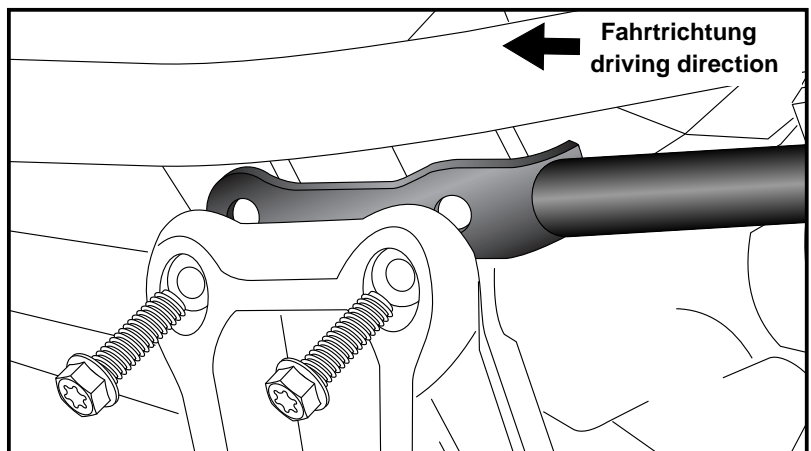
Befestigung des Heckschutzbügels  
rechts / links vorne:

Die Montage erfolgt an den nun freien Gewindebohrungen zwischen Rahmen und Soziusfußrastenhalterung mit den Originalschrauben.

Fastening of the rear guard  
right / left front:

At the now free threads between frame and footrest holder with the original screws.

**1**



# Heckschutzbügel/ Rear guard

**BMW F 850 GS**  
ab Baujahr 2018  
from date of manufacture 2018

**BMW F 750 GS**  
ab Baujahr 2018  
from date of manufacture 2018



Artikel Nr.: / Item-no.:

**5046513 00 01**

Artikel Nr.: / Item-no.:

**5046512 00 01** schwarz/black

**DE MONTAGEANLEITUNG**  
**GB MOUNTING INSTRUCTIONS**

Befestigung des Heckschutzes rechts /Links hinten: ①

an den freien Gewindebohrungen mit Linsenschrauben M8x35 und U- Scheiben Ø8,4. Zwischen Lasche und Rahmen die Aludistanz Ø18xØ9x5 fügen.

Befestigung des Heckschutzes rechts /Links mitte: ②

an den freien Gewindebohrungen mit Linsenschrauben M8x50 und U- Scheiben Ø8,4. Zwischen Lasche und Rahmen die Aludistanz Ø18xØ9x5 fügen.

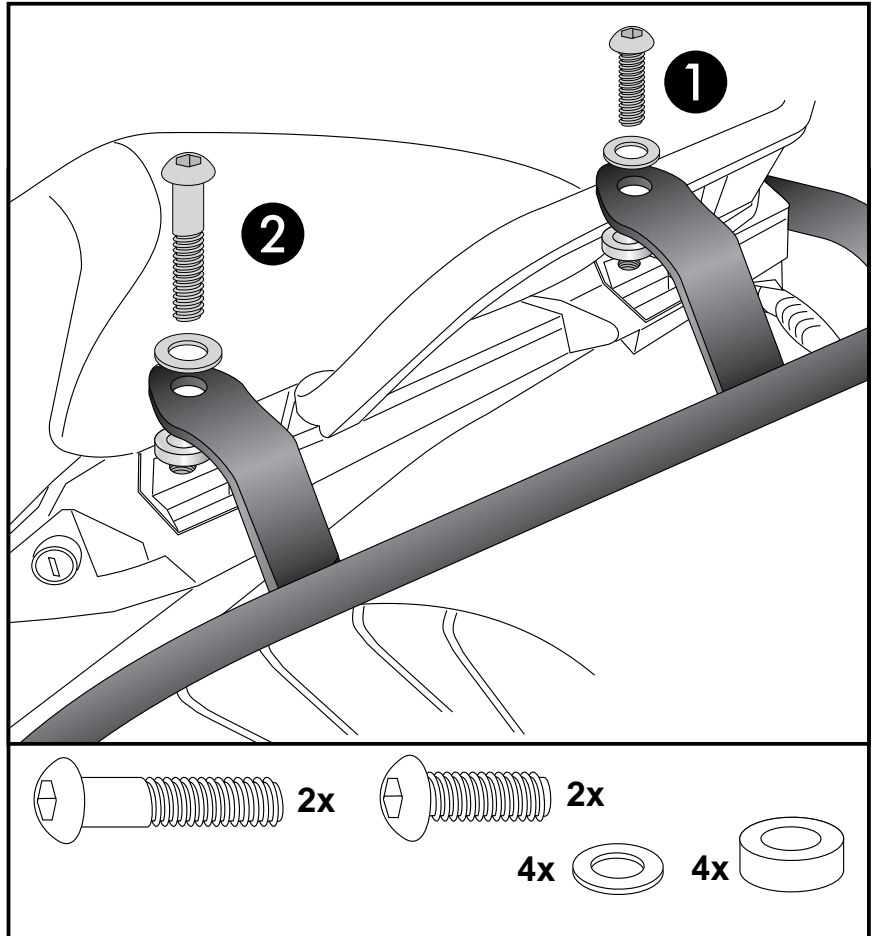
Fastening of the rear guard right / left rear: ①

At the now free threads with filister head screw M8x35 and washer Ø8,4. Add alu spacer Ø18xØ9x5 between frame and rear guard.

Fastening of the rear guard right / left middle: ②

At the now free threads with filister head screw M8x50 and washer Ø8,4. Add alu spacer Ø18xØ9x5 between frame and rear guard.

**2**



**DE ACHTUNG**  
**GB CAUTION**

Nach der Montage alle Verschraubungen auf festen Sitz kontrollieren ! Abgebaute Teile wieder montieren. Bitte beachten Sie unsere beigelegten Serviceinformationen.

Control all screw connections after the assembling for tightness! Reassemble the dismantled parts. Please notice our enclosed service information.

Als weiteres Zubehör lieferbar:/ Also available:

F 850 GS	F 750 GS	
	5036512 00 01	Frontschutzbügel, schwarz / Front guard, black
5016513 00 01	5016512 00 01	Motorschutzbügel, schwarz / Engine guard, black
5026513 00 01	5026512 00 01	Tankschutzbügel, schwarz / Tank guard, black
8106513 00 12	8106512 00 12	Motorschutzplatte / Skid plate
7006513 00 01	7006512 00 01	Lampengitter / Headlight grilles
42126513 00 01	42126512 00 01	Griffschutz / Handle bar protection

Weiteres Zubehör auf unsere Homepage. More accessories: see our homepage.



**Hepco & Becker GmbH**  
An der Steinmauer 6  
D-66955 Pirmasens  
Germany

**Tel.: +49 (0)6331 - 1453 - 100**  
**Fax: +49 (0)6331 - 1453 - 120**  
**eMail: [vertrieb@hepco-becker.de](mailto:vertrieb@hepco-becker.de)**  
**[www.hepco-becker.de](http://www.hepco-becker.de)**