

Heckschutzbügel HONDA CBF 125

Artikel-Nr.:
504.956 00 01 schwarz

Seitenkoffer
Topcases
Gepäckträger
Lock it System
Softbags
Aluminiumkoffer
Lederkoffer
Schutzbügel
Hauptständer
Chopper-Parts
Quad-Parts
Accessoires



Montage

Der Bausatz umfaßt die folgenden Teile:
Stück Bestellnr. Bezeichnung

1	701.530HB	Heckschutzbügel,links
1	701.531HB	Heckschutzbügel,rechts
1	150.789	Inbusschraube M 8 x 55
1	150.810	U-Scheibe ø8,4
1	150.860	Mutter M8
1	150.800	selbstsichernde Mutter M8

Tipp:

Schrauben sie alle Teile an und lassen sie die zugänglichen Schrauben etwas locker. Nachdem alles montiert ist, werden alle Schrauben auf das entsprechende Anzugsmoment angezogen. Dadurch wird sichergestellt, dass das Produkt spannungsfrei angebaut ist. Damit ist eine lange Lebensdauer sichergestellt !



Anzugsmomente des Motorradherstellers beachten!
Nach der Montage alle Verschraubungen auf festen Sitz kontrollieren!
Bitte beachten Sie unsere beigefügten Serviceinformationen.

Als weiteres Zubehör lieferbar:

Gepäckbrücke (Alurack) 650.956 01 01 schwarz

Motorschutzbügel 501.956 00 01 schwarz



Hepco & Becker GmbH
An der Steinmauer 6
D-66955 Pirmasens

Tel.: +49 (0)6331 - 1453 - 100
Fax: +49 (0)6331 - 1453 - 120
eMail: vertrieb@hepco-becker.de
www.hepco-becker.de

Heckschutzbügel HONDA CBF 125

Artikel-Nr.:
504.956 00 01 schwarz

Seitenkoffer
Topcases
Gepäckträger
Lock it System
Softbags
Aluminiumkoffer
Lederkoffer
Schutzbügel
Hauptständer
Chopper-Parts
Quad-Parts
Accessoires



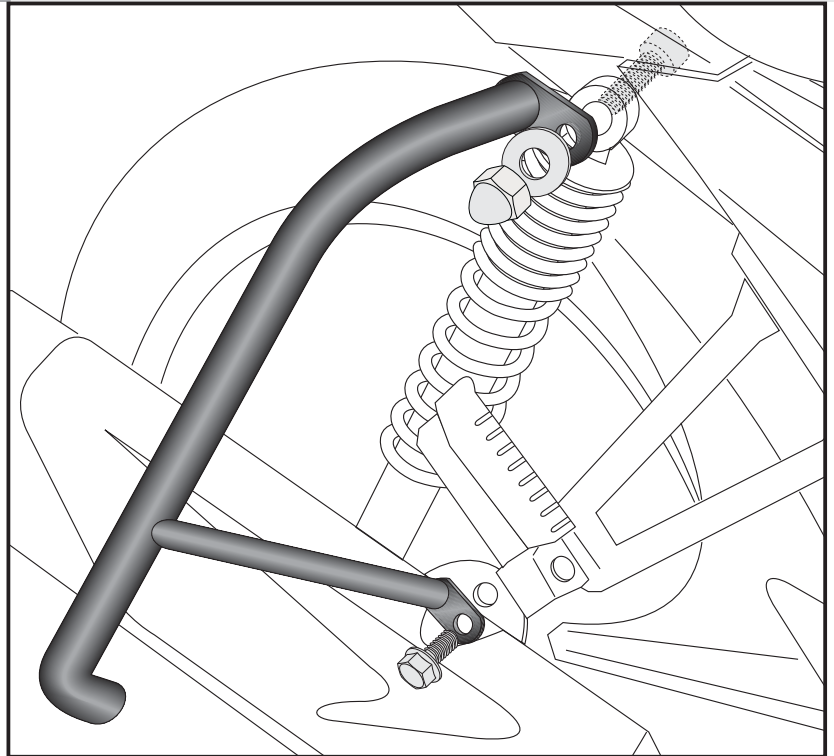
Montage

Befestigung des Heckschutzbügels rechts:

Oben: an der Federbeinverschraubung
mit der Originalscheibe und
Originalhutmutter.

Unten: von aussen zusammen mit der
Auspufftopfverschraubung mit der
Originalschraube.

1



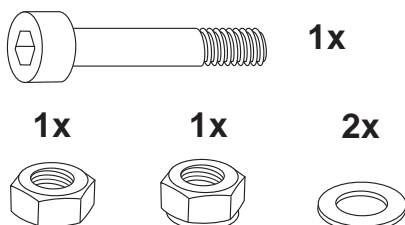
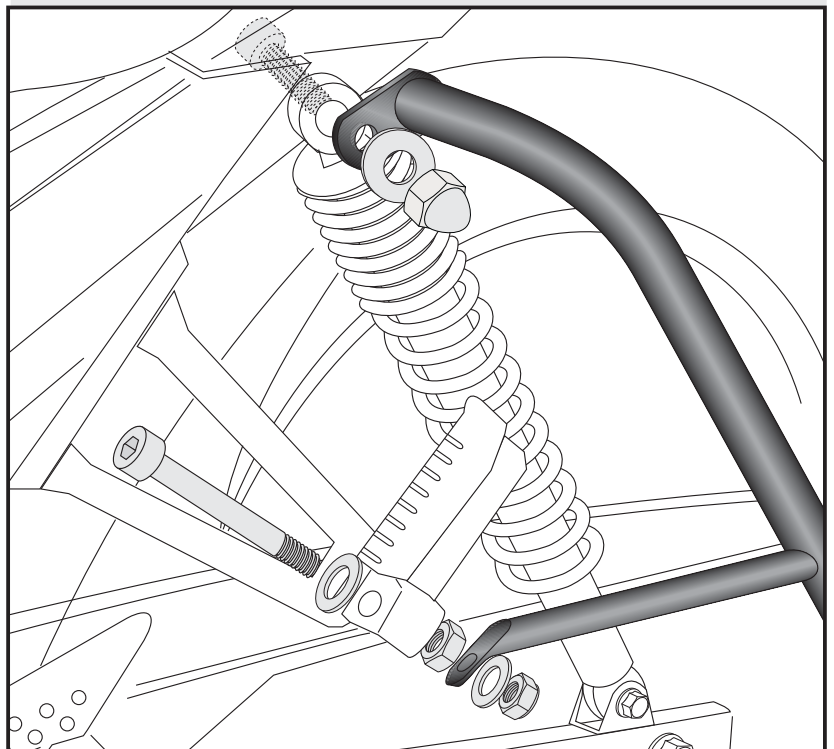
Befestigung des Heckschutzbügels links:

Fußrastenlagerbolzen demontieren und
durch die Inbusschraube M8 x 55 und
U-Scheibe ø8,4 ersetzen. Auf das
überstehende Gewinde die Mutter M8
montieren.

Die Mutter nur so fest anziehen, dass
die Fußraste eine leichtgängige
Funktion hat.

Heckschutzbügel ebenfalls auf das
Gewinde schieben und mit einer U-
Scheibe ø8,4 und eine selbstsichernden
Mutter M8 montieren.

2



Rear guard
HONDA CBF 125

Item - No.:
504.956 00 01 black

Assembling instructions

The kit includes the following parts:

Quant	item no.	description
1	701.530HB	Rear guard, left
1	701.531HB	Rear guard, right
1	150.789	allen screw M 8 x 55
1	150.810	washer ø8,4
1	150.860	nut M8
1	150.800	self-lock nut M8

Tip:

Fit all parts and screw on not too strong.
After mounting all parts, the screws should be tightened to the torque specified.
This guarantees, that the kit is mounted without tension.

Side cases
Top cases
luggage frames
Lock it system
Softbags
Aluminium luggage
Leather luggage
Protection bars
Center stands
Chopper parts
Quad parts
Accessories



Control all screw connections after the assembling for tightness!
Please notice our enclosed service information.

Also available:

Rear rack (Alurack) 650.956 01 01 black

Engine guard 501.956 00 01 black



Hepco & Becker GmbH
An der Steinmauer 6
D-66955 Pirmasens

Tel.: +49 (0)6331 - 1453 - 100
Fax: +49 (0)6331 - 1453 - 120
eMail: vertrieb@hepco-becker.de
www.hepco-becker.de

Rear guard
HONDA CBF 125

Item - No.:
504.956 00 01 black

- Side cases
- Top cases
- luggage frames
- Lock it system
- Softbags
- Aluminium luggage
- Leather luggage
- Protection bars
- Center stands
- Chopper parts
- Quad parts
- Accessories

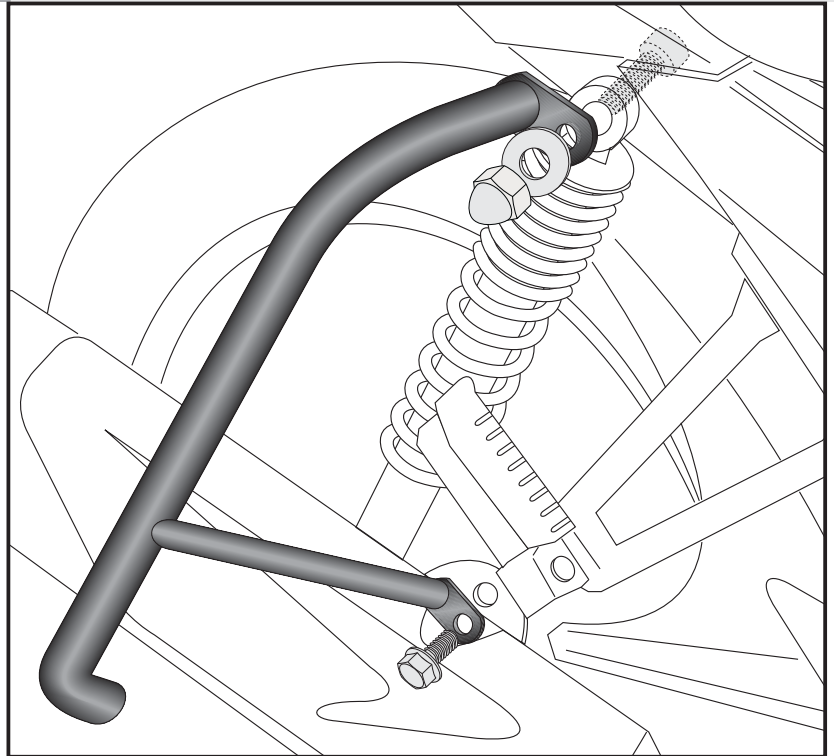


Assembling instructions

Fastening of the rear guard right:

Top:
at the fixing point of the suspension strut
with original screw.
Bottom:
at the fixing point of the exhaust with
original screw.

1



Fastening of rear guard left:

Top:
at the fixing point of the suspension strut
with original screw.
Bottom:
Change the footrest bracket bolt with
allen screw M8 x 55 and washer $\varnothing 8,4$.
Then fix nut M8 on the thread.
Notice:
Slightly tighten the nut, so that the footrest
can be moved.
Below the rear guard fix another washer
 $\varnothing 8,4$ with a self-lock nut M8.

2

