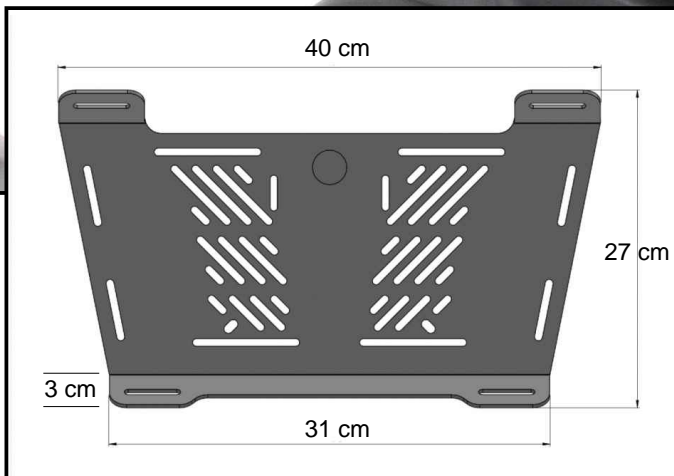


Gepäckbrückenverbreiterung small - universal Enlargement for rear racks small - universal

Artikel Nr.: / Item-no.: 610052 00 01 schwarz/black
Artikel Nr.: / Item-no.: 610052 00 09 aluminium



DE MONTAGEANLEITUNG
GB MOUNTING INSTRUCTIONS



DE INHALT
GB CONTENTS

1	Gepäckbrückenverbreiterung small - enlargement small		
1	Schraubensatz/Screw kit:		
4	150.912	Linsenkopfschraube M6 x 20	filister head screw M6 x20
4	150.799	Selbstsichernde Mutter M6	body washer ø6,4 x ø18 mm
4	150.986	Karosseriescheiben ø6,4 x ø18 mm	self-lock nuts M6
4	150.809	U-Scheiben ø6,4	washers ø6,4
4	150.987	Haltekrallen verchromt	holding shackle
4	151.216	Schlossschraube M6 x16	carriage bolt M6 x 16
1	300.302	Emblem Hepco&Becker ø30mm	emblem Hepco&Becker ø30mm

Nach der Montage alle Verschraubungen auf festen Sitz kontrollieren!
Control all screw connections after the assembling for tightness!



Hepco & Becker GmbH
An der Steinmauer 6
D-66955 Pirmasens
Germany

Tel.: +49 (0)6331 - 1453 - 100
Fax: +49 (0)6331 - 1453 - 120
eMail: vertrieb@hepco-becker.de
www.hepco-becker.de

Gepäckbrückenverbreiterung small - universal Enlargement for rear racks small - universal

Artikel Nr.: / Item-no.: 610052 00 01 schwarz/black

Artikel Nr.: / Item-no.: 610052 00 09 aluminium



DE MONTAGEANLEITUNG
GB MOUNTING INSTRUCTIONS

Verwendung auf einem Alu-/Easyrack Unterbau (anstelle vom Alu- oder Easyrack) und auf Sportracks:

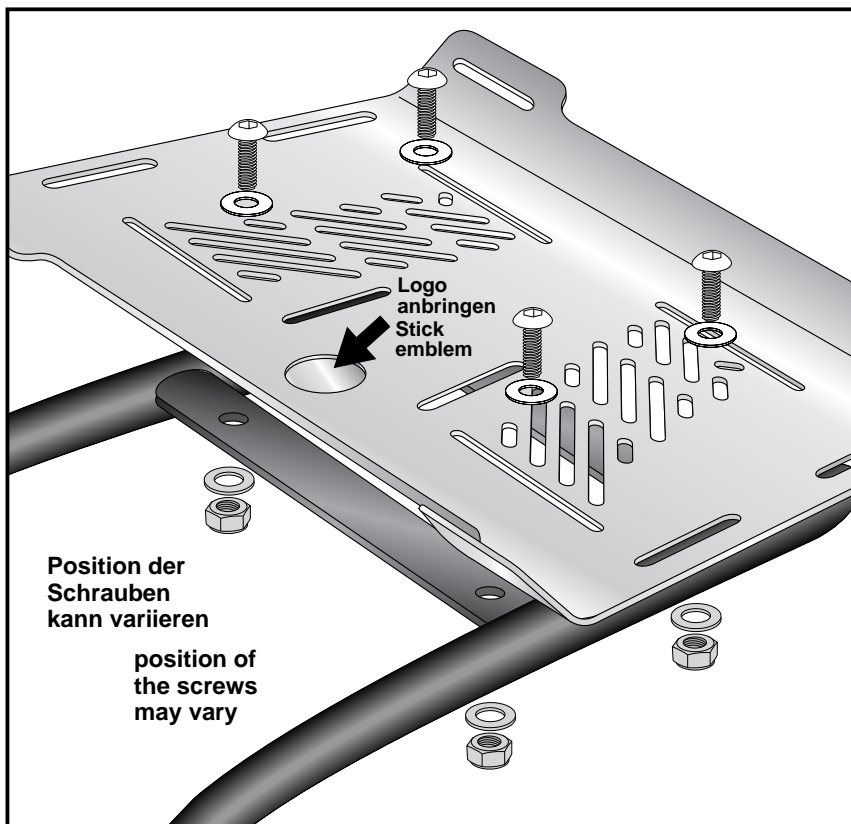
Montage der Verbreiterung:

Die Aluminiumplatte wird auf dem Unterbau oder dem Sportrack mit den Linsenkopfschrauben M6 x 20 und Karoseriescheiben $\varnothing 6,4 \times \varnothing 18$ mm befestigt. Von unten mit den U-Scheiben $\varnothing 6,4$ und selbstsichernden Muttern M6 sichern.

Use on an Alu- / Easyrack carrier (instead of Alu- or Easyrack) and on Sportracks:

Fastening of the enlargement:

on the rack carrier with filister head screws M6 x 20 and body washer $\varnothing 6,4 \times \varnothing 18$ mm. Secure with washer $\varnothing 6,4$ and self lock nut M6.



Verwendung auf Rohrgepäckbrücken:

Montage der Verbreiterung:

Die Aluminiumplatte wird auf der Gepäckbrücke mit 4 Haltekralen befestigt.

Zur Montage der Krallen die Schlossschrauben M6 x16 mit den U-Scheiben $\varnothing 6,4$ und selbstsichernden Muttern M6 verwenden.

For the use with tube type rear racks:

Fastening of the enlargement:

on the rack with the four holding shackles.

To fix, use the carriage bolts M6 x16 with washers $\varnothing 6,4$ and self-lock nuts M6.

