

Cutout Set EDELSTAHL / STAINLESS STEEL
 Kofferträger festverschraubt / Side carrier firmly bolted



HONDA CRF 1000 L Africa Twin Adventure Sports / DCT
 ab Baujahr 2018 / from date of manufacture 2018

Artikel Nr.: / Item-no.: **6519510 00 22-00-40** Koffer silber / Cases silver

Artikel Nr.: / Item-no.: **6519510 00 22-01-40** Koffer schwarz / Cases black

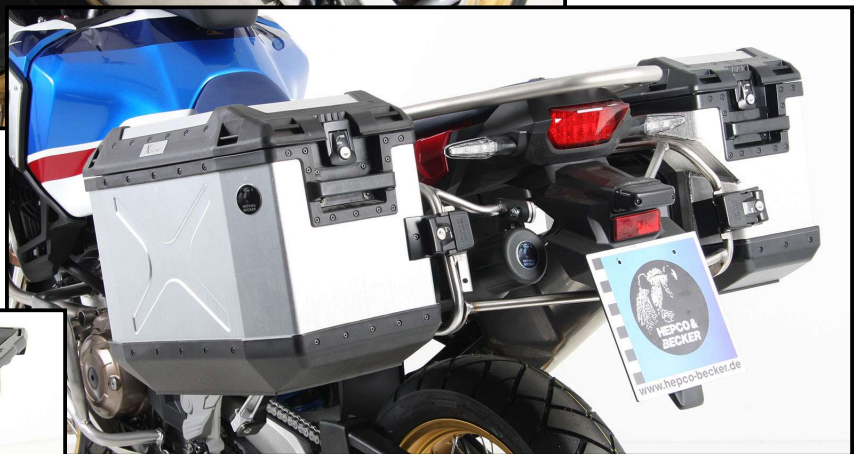
HONDA CRF 1000 L Africa Twin / DCT
 ab Baujahr 2018 / from date of manufacture 2018

Artikel Nr.: / Item-no.: **6519512 00 22-00-40** Koffer silber / Cases silver

Artikel Nr.: / Item-no.: **6519512 00 22-01-40** Koffer schwarz / Cases black

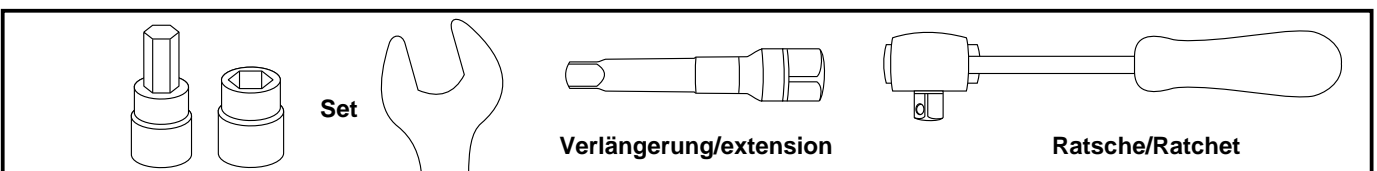


- Ⓓ Baubreite des Kofferträgers 55 cm
- Ⓔ Width of the side carrier 55 cm



- Ⓓ Kombinierbar mit Easy-/Alurack oder Verbreiterung
- Ⓔ Carrier can be combined with Easy-/Alurack or Enlargement

Ⓓ BENÖTIGTE WERKZEUGE
Ⓔ TOOLS REQUIRED



Cutout Set EDELSTAHL / STAINLESS STEEL
Kofferträger festverschraubt / Side carrier firmly bolted

HONDA CRF 1000 L Africa Twin Adventure Sports / DCT
ab Baujahr 2018 / from date of manufacture 2018

6519510 00 22-00-40 / 6519510 00 22-01-40

HONDA CRF 1000 L Africa Twin / DCT
ab Baujahr 2018 / from date of manufacture 2018

6519512 00 22-00-40 / 6519512 00 22-01-40



DE INHALT
GB CONTENTS

	1x	610219 00 00	Xplorer Koffer Cutout 37 rechts - Xplorer case Cutout 37 right
	1x	610220 00 00	Xplorer Koffer Cutout 40 links - Xplorer case Cutout 40 left
ODER			
	1x	610219 00 01	Xplorer Koffer Cutout 37 rechts - Xplorer case Cutout 37 right
	1x	610220 00 01	Xplorer Koffer Cutout 40 links - Xplorer case Cutout 40 left
	1x	700010031	Kofferträger rechts - Carrier right
	1x	700010032	Kofferträger links - Carrier left
	1x	700010033	Halteadapter rechts - adapter right
	1x	700010034	Halteadapter links - adapter left
	1x	700009127	Haltebügel oben - holder top
	1x	700009128	Verbindungsbügel - Bracing bow
	1x	700010035	Schraubensatz - Screw kit:
	4x	Sechskantschraube M8x25 Hexagon bolt M8x25	2x Sechskantdistanz M8x35 Hexagonal spacer M8x35
	4x	VA-Torxschraube M6x16 VA-torx screw M6x16	8x VA-U-Scheibe Ø6,4 VA-washer Ø6,4
	8x	VA-Torxschraube ISK M8x25 VA-torx screw M8x25	16x VA-U-Scheibe Ø8,4 VA-washer Ø8,4
	4x	VA-Sechskantschraube M6x16 VA-hexagon bolt M6x16	4x VA-Selbstsichernde Mutter M8 VA-self lock nut M8
	1x	700009129 Gummipufferset Rubber buffer set	4x VA-Selbstsichernde Mutter M6 VA-self lock nut M6

DE WICHTIG
GB IMPORTANT

Zur Montage müssen Heckverkleidung, Rücklicht und Kennzeichenhalterung demontiert werden. Wir empfehlen daher die Montage in der Fachwerkstatt durchführen zu lassen.

Die Voraussetzung für die Montage ist natürlich eine gewisse technische Erfahrung. Wenn Sie sich nicht sicher sind, wie man eine bestimmte Arbeit ausführt, sollten Sie diese Ihrer Fachwerkstatt überlassen. Ziehen sie alle zugänglichen Schrauben zuerst nur locker an. Nachdem alles montiert ist, werden die Schrauben dann auf das entsprechende Anzugsmoment festgezogen. Dadurch wird sichergestellt, dass das Produkt spannungsfrei angebaut ist. Anzugsmomente beachten! Nach der Montage alle Verschraubungen auf festen Sitz kontrollieren!

Rear fairing, rear light and license plate holder must be removed for installation. Therefore we recommend that installation is carried out in a specialist workshop.

Of course, the assembly requires a certain technical experience. If you are not sure how to execute a determined action, you should ask your local distributor to do it. First, tighten all screws only loosely. After mounting all parts, the screws should be tightened to the torque specified. This guarantees, that the product is mounted without tension. Observe the tightening torques of the manufacturer! Control all screw connections after the assembling for tightness!

Cutout Set EDELSTAHL / STAINLESS STEEL
Kofferräger festverschraubt / Side carrier firmly bolted

HONDA CRF 1000 L Africa Twin Adventure Sports / DCT
ab Baujahr 2018 / from date of manufacture 2018

6519510 00 22-00-40 / 6519510 00 22-01-40

HONDA CRF 1000 L Africa Twin / DCT
ab Baujahr 2018 / from date of manufacture 2018

6519512 00 22-00-40 / 6519512 00 22-01-40



DE VORBEREITUNG
GB PREPARING

Nur HONDA CRF 1000 L Africa Twin / DCT
Für HONDA CRF 1000 L Africa Twin Adventure Sports siehe Seite 4

Die Sitzbank und die Soziussitzbank demontieren. Für die Soziussitzbank die beiden Schrauben im vorderen Bereich lösen.

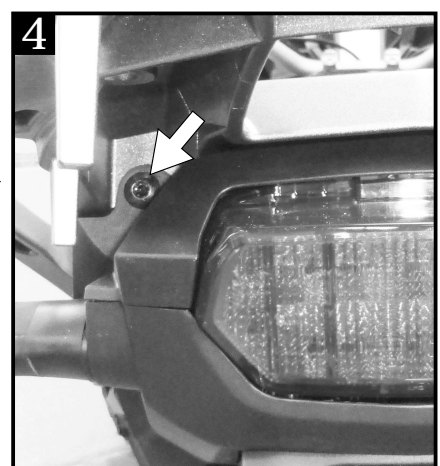
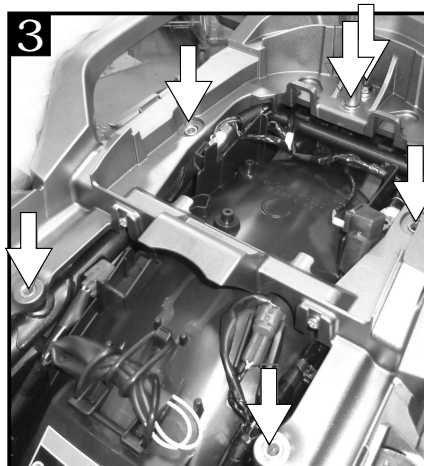
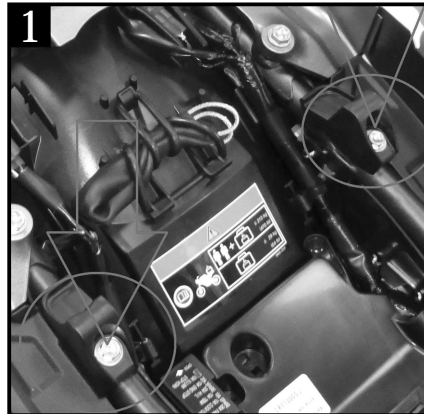
Die beiden vorderen Schrauben der seitlichen Heckverkleidung (Bild 1) entfernen und die seitliche Verkleidung abnehmen. Vorsicht, diese ist nur geklippt (Bild 2).

Die 6 Originalschrauben (Bild 3) der Originalbrücke entfernen sowie die beiden hinteren Schrauben L/R neben dem Rücklicht (Bild 4) und die Brücke abnehmen.

Remove the seat and the passenger seat. Loosen the two screws for the passenger seat in the front area.

Remove the two front screws of the side rear fairing (Fig. 1) and remove the side fairing. Caution, this is only clipped (Fig. 2).

Remove the 6 original screws (Fig. 3) from the original rack and the two rear screws L/R next to the tail light (Fig. 4) and the rack.



Demontage des Rücklichts:

Die obere Abdeckung ausklipsen (Bild 5), die Steckverbindung trennen und mit den beiden Originalschrauben (Bild 6) das Rücklicht ausbauen

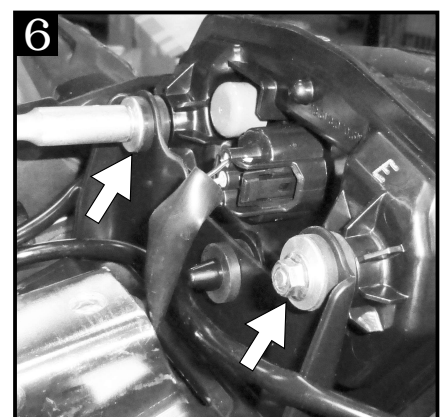
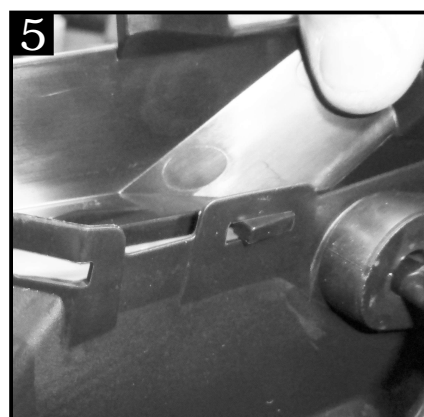
Demontage der Kennzeichenhalterung:
Die beiden Originalschrauben demontieren (Bild 7).

Vorsicht ! Es löst sich direkt die gesamte Kennzeichenhalterung!

Dismantling the rear light:

Remove the upper cover (Fig. 5), disconnect the plug connection and remove the rear light using the two original screws (Fig. 6).

Disassembly of the license plate holder:
Remove the two original screws (Fig. 7). Caution ! The entire licence plate holder is detached directly!



Cutout Set EDELSTAHL / STAINLESS STEEL
Kofferräger festverschraubt / Side carrier firmly bolted

HONDA CRF 1000 L Africa Twin Adventure Sports / DCT
ab Baujahr 2018 / from date of manufacture 2018

6519510 00 22-00-40 / 6519510 00 22-01-40

HONDA CRF 1000 L Africa Twin / DCT
ab Baujahr 2018 / from date of manufacture 2018

6519512 00 22-00-40 / 6519512 00 22-01-40



DE VORBEREITUNG
GB PREPARING

Nur HONDA CRF 1000 L Africa Twin Adventure Sports / DCT
Für HONDA CRF 1000 L Africa Twin siehe Seite 3

Die Sitzbank und die Soziussitzbank demontieren. Für die Soziussitzbank die beiden Schrauben im vorderen Bereich lösen (Bild 1). Die Gepäckbrücke entfernen, hierfür die 4 Schrauben lösen (Bild 2).

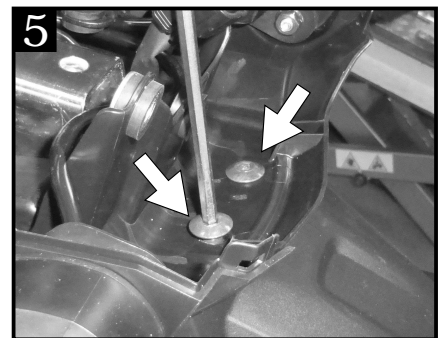
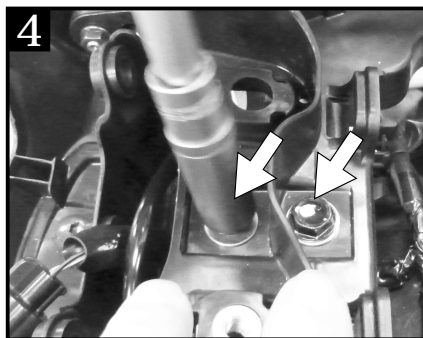
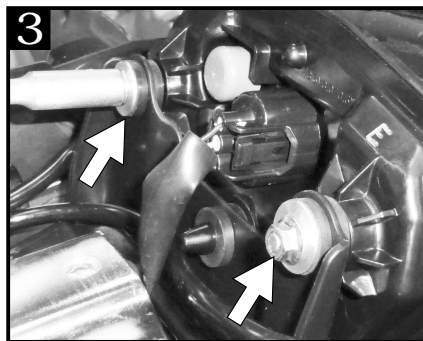
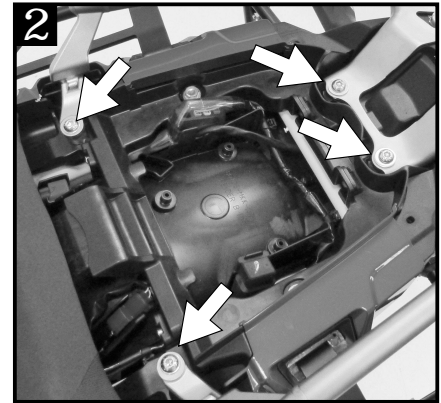
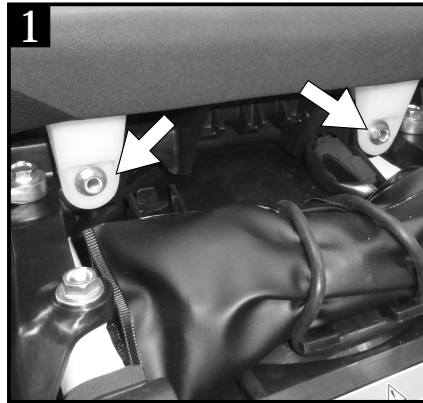
Das Rücklicht entfernen, hierfür die beiden Muttern und die abgesetzten Distanzen entfernen (Bild 3). Rücklichtstecker trennen.

Remove the seat and the passenger seat. Loosen the two screws for the passenger seat in the front (Fig. 1). Remove the 4 original screws (Fig. 2) from the original rack.

Remove the rear light by removing the two nuts and the remote spacers (Fig. 3). Disconnect the rear light plug.

Anschließend die 4 Schrauben der Kennzeichenhalterung entfernen und diese entnehmen. Nun die Schrauben des Befestigungsadapters entfernen, diese entfallen.

Then remove the 4 screws of the license plate holder and remove them. Now remove the screws of the mounting adapter, these are obsolete.



Cutout Set EDELSTAHL / STAINLESS STEEL
Kofferträger festverschraubt / Side carrier firmly bolted

HONDA CRF 1000 L Africa Twin Adventure Sports / DCT
ab Baujahr 2018 / from date of manufacture 2018

6519510 00 22-00-40 / 6519510 00 22-01-40

HONDA CRF 1000 L Africa Twin / DCT
ab Baujahr 2018 / from date of manufacture 2018

6519512 00 22-00-40 / 6519512 00 22-01-40



DE MONTAGEANLEITUNG
GB MOUNTING INSTRUCTIONS

Montage der Sechskantdistanzen:

Die Sechskantdistanzen M8x35 werden zusammen mit der Kennzeichenhalterung verschraubt. Hierzu die Sechskantschrauben M8x25 und VA-U-Scheiben $\varnothing 8,4$ verwenden (Bild 6).

Die Schrauben mit Schraubensicherungsmittel Loctite 243 mittelfest einsetzen!

Beim Verschrauben die Sechskantdistanzen mit einem Gabelschlüssel SW13 gegenhalten.

Die Kennzeichenhalterung, das Rücklicht, die Originalbrücke, die Seitenverkleidungen und die Sitzbank wieder in umgekehrter Reihenfolge montieren.

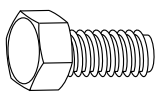
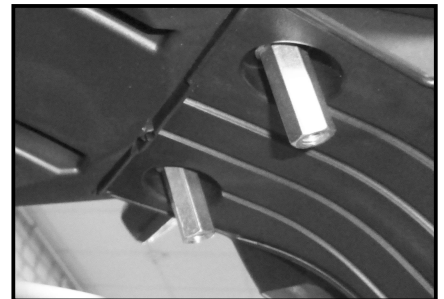
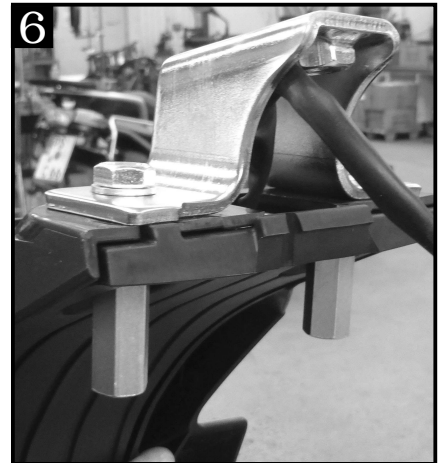
Assembly of the hexagonal spacers:

The hexagonal spacers M8x35 are screwed together with the licence plate holder. Use hexagonal bolts M8x25 and VA-washers $\varnothing 8,4$ (Fig.6).

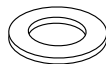
Insert the screws with Loctite 243 medium tight threadlocker!

When screwing together, hold the hexagonal distances with an open-ended wrench SW13.

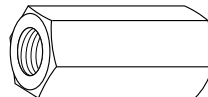
Mount the license plate holder, the rear light, the original bridge, the side panels and the seat in reverse order.



2x



2x



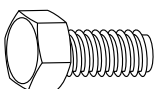
2x

Montage des Halteadapters hinten:

Dieser wird an die zuvor montierten Sechskantdistanzen angeschraubt. Hierzu die Sechskantschrauben M8x25 und VA-U-Scheiben $\varnothing 8,4$ verwenden. Die Schrauben mit Schraubensicherungsmittel Loctite 243 mittelfest einsetzen!

Fastening of the rear adapter:

This is screwed to the previously mounted hexagonal spacers. Use hexagonal bolts M8x25 and VA-washers $\varnothing 8,4$. Insert the screws with Loctite 243 medium tight threadlocker!

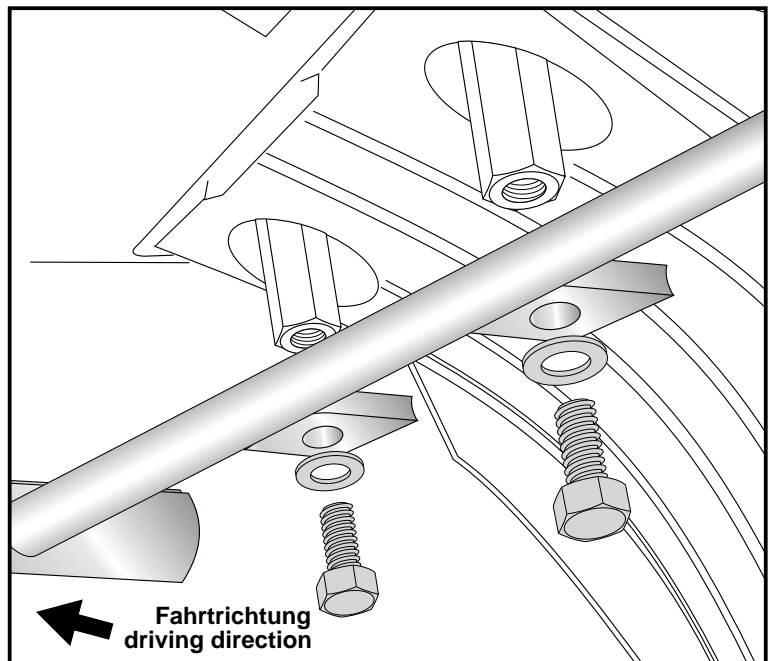


2x



2x

1



Cutout Set EDELSTAHL / STAINLESS STEEL
 Kofferträger festverschraubt / Side carrier firmly bolted

HONDA CRF 1000 L Africa Twin Adventure Sports / DCT
 ab Baujahr 2018 / from date of manufacture 2018

6519510 00 22-00-40 / 6519510 00 22-01-40

HONDA CRF 1000 L Africa Twin / DCT
 ab Baujahr 2018 / from date of manufacture 2018

6519512 00 22-00-40 / 6519512 00 22-01-40



**Die Edelstahl-Schrauben vor der Montage einfetten.
 Grease the stainless steel screws before mounting.**

**DE MONTAGEANLEITUNG
 GB MOUNTING INSTRUCTIONS**

Montage der vorderen Halteadapter links/rechts:

Die Originalschrauben der Soziusrasten entfernen, diese entfallen. Die Halteadapter werden zwischen Fahrzeugrahmen und Soziusrasten verschraubt. Hierzu die VA-Torxschrauben M8x25 mit den VA-U-Scheiben ø8,4 verwenden.

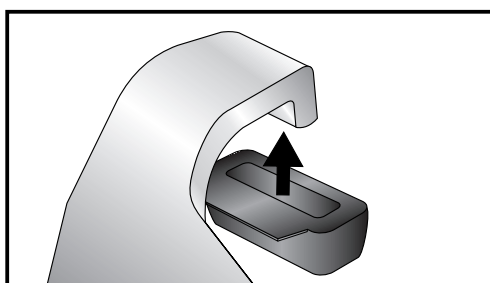
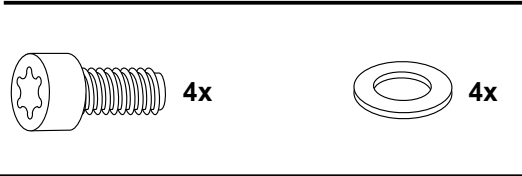
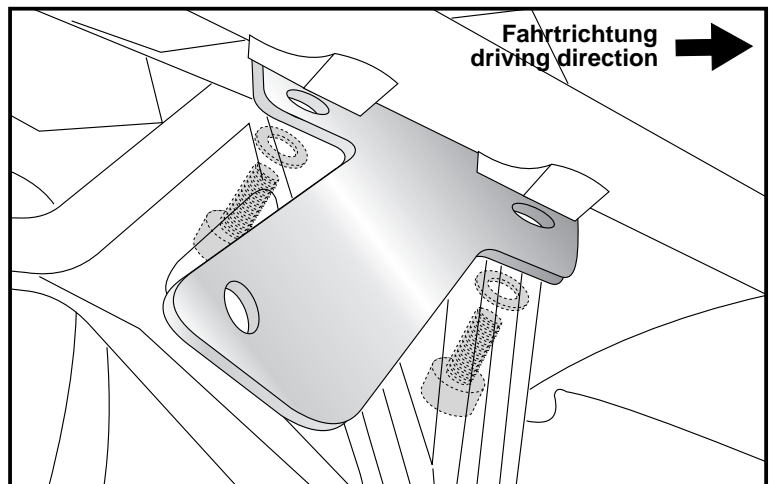
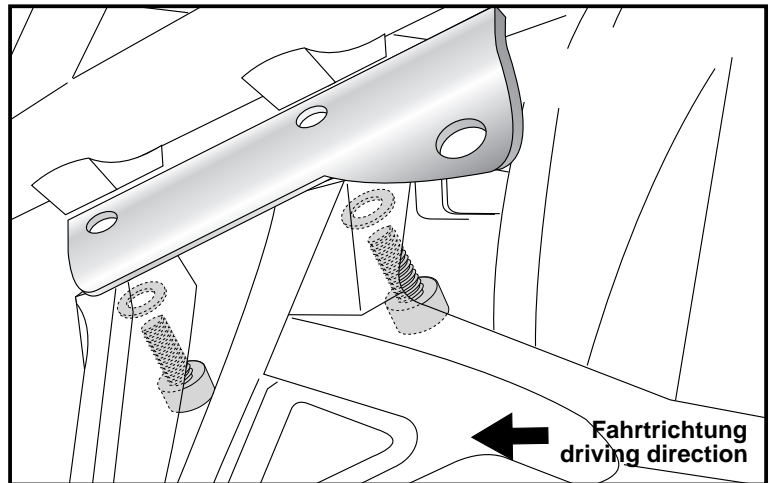
Tip: Den Auspuffendtopf mit einem Tuch o.ä. abdecken, damit dieser nicht verkratzt!

Fastening of the front adapter left/right:

Remove the original screws of the pillion footrest, screws are obsolete. The adapters are screwed between the frame and the footrest with VA-torx screws M8x25 and VA-washers ø8,4.

Tip: Cover the muffler with a cloth or similar so that it does not scratch!

2



Auf die Einhängelaschen der beiden Kofferträger die Gummipuffer aufschieben. Die Gummipuffer sind nummeriert in Fahrtrichtung gesehen:
 1: vorne links 2: vorne rechts 3: hinten links 4: hinten rechts

Slide the rubber buffer over the bayonets of the side carrier. The rubber buffers are numbered, in driving direction:
 1: front left 2: front right 3: rear left 4: rear right

Cutout Set EDELSTAHL / STAINLESS STEEL
 Kofferträger festverschraubt / Side carrier firmly bolted

HONDA CRF 1000 L Africa Twin Adventure Sports / DCT
 ab Baujahr 2018 / from date of manufacture 2018

6519510 00 22-00-40 / 6519510 00 22-01-40

HONDA CRF 1000 L Africa Twin / DCT
 ab Baujahr 2018 / from date of manufacture 2018

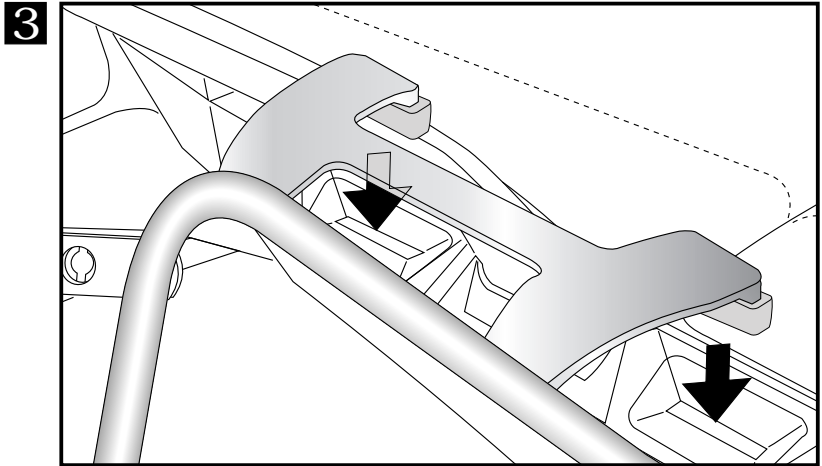
6519512 00 22-00-40 / 6519512 00 22-01-40



DE MONTAGEANLEITUNG
GB MOUNTING INSTRUCTIONS

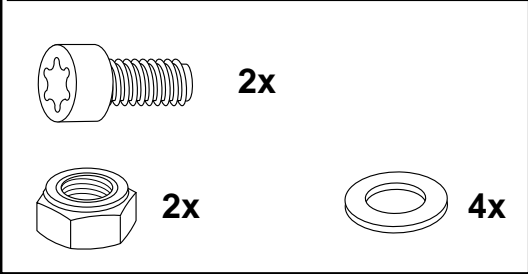
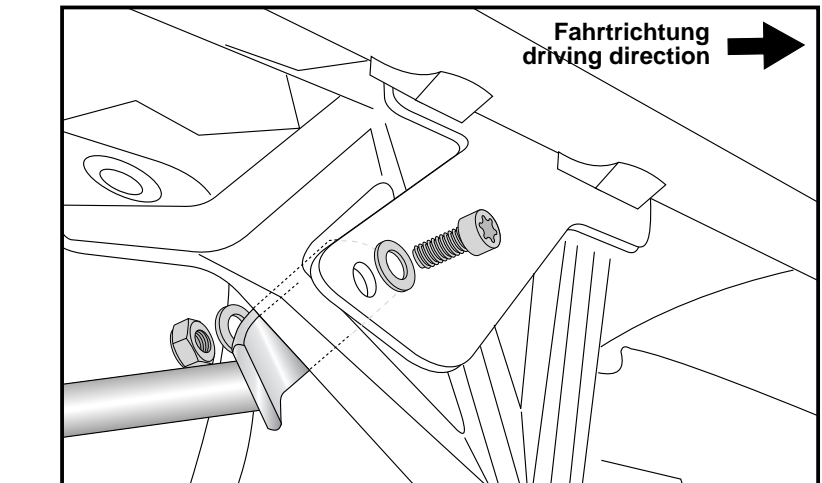
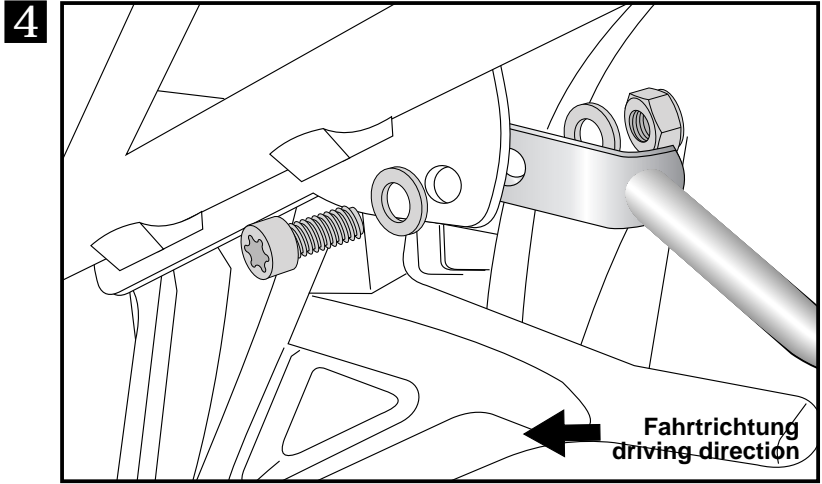
Montage Kofferträger links/rechts mitte:
 Die Kofferträger in die beiden vorgesehenen Öffnungen am Fahrzeug einhängen.

Fastening of the side carrier left and right top:
 Hang side the side carriers in the two holes provided on the bike.



Montage der Kofferträger vorne links/rechts:
 An den montierten Halteadaptoren.
 Hierzu die VA-Torxschrauben M8x25 mit den VA-U-Scheiben ø8,4 und VA-selbstsichernden Muttern M8 verwenden.

Fastening of the carrier left + right front:
 The carriers will be fixed to the adapters with VA-torx screws M8x25, VA-washers ø8,4 and VA-self lock nuts M8.



Cutout Set EDELSTAHL / STAINLESS STEEL
Kofferträger festverschraubt / Side carrier firmly bolted

HONDA CRF 1000 L Africa Twin Adventure Sports / DCT
ab Baujahr 2018 / from date of manufacture 2018

6519510 00 22-00-40 / 6519510 00 22-01-40

HONDA CRF 1000 L Africa Twin / DCT
ab Baujahr 2018 / from date of manufacture 2018

6519512 00 22-00-40 / 6519512 00 22-01-40



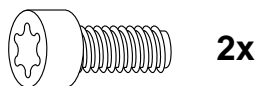
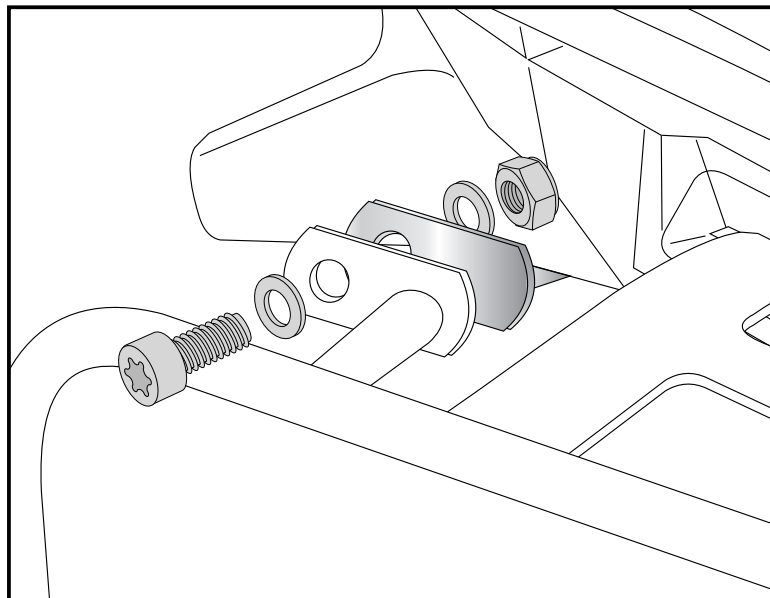
DE MONTAGEANLEITUNG
GB MOUNTING INSTRUCTIONS

Montage der Kofferträger links und rechts hinten:

Am Haltebügel. Hierzu die VA-Torx-schrauben M8x25 mit den VA-U-Scheiben $\varnothing 8,4$ und VA-selbstsichernden Muttern M8 verwenden.

Fastening of the carrier left + right rear:
The carriers will be fixed to the top holder with VA-torx screws M8x25, VA-washers $\varnothing 8,4$ and VA-self lock nuts M8.

5

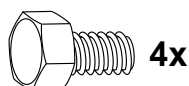
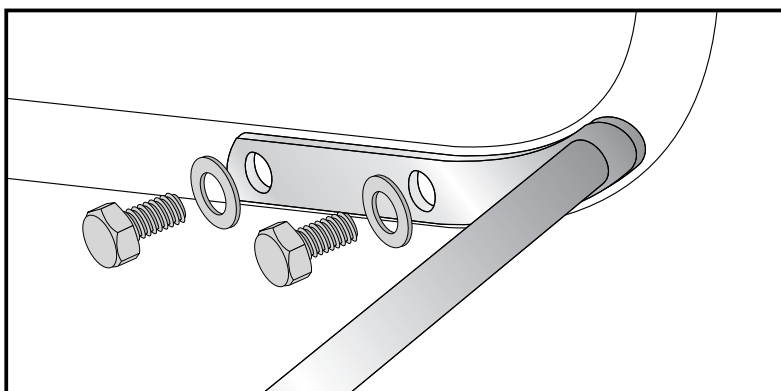


Befestigung des Verbindungsbügels:
Zwischen den Trägern.

Die Verschraubung erfolgt mit den VA-Sechskantschrauben M6x16 sowie VA-U-Scheiben $\varnothing 6,4$.

Fastening of the bracing bow:
between the carriers with VA-hexagon bolts M6x16 and VA-washers $\varnothing 6,4$.

6



Cutout Set EDELSTAHL / STAINLESS STEEL
Kofferträger festverschraubt / Side carrier firmly bolted

HONDA CRF 1000 L Africa Twin Adventure Sports / DCT
ab Baujahr 2018 / from date of manufacture 2018

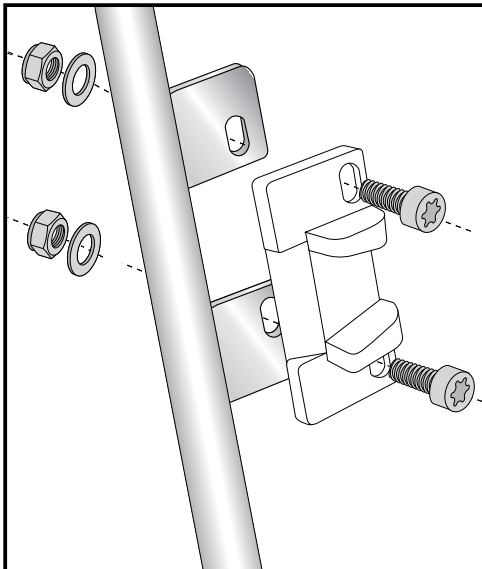
6519510 00 22-00-40 / 6519510 00 22-01-40

HONDA CRF 1000 L Africa Twin / DCT
ab Baujahr 2018 / from date of manufacture 2018

6519512 00 22-00-40 / 6519512 00 22-01-40



DE HINWEISE ZUR KOFFERMONTAGE
GB HINT: ASSEMBLING SIDE CASES

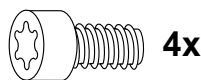


Montage des Metalladapters zum Einhängen des Kofferhalteschlusses

Die Adapter werden mit den VA-Torx Schrauben M6 x 16, U-Scheiben ø6,4 und selbstsichernde Muttern M6 am Kofferträger verschraubt. Die Adapter müssen auf die Kofferschlösser ausgerichtet werden.
Die Metalladapter liegen den Koffern bei.

Fastening of adapter to hook in the fixing lock

To mount the metal adapter on the carrier use VA-torx screws M6 x16, washers ø6,4 and self lock nuts M6.
The adapters are enclosed with the side cases.



Nach der Montage alle Verschraubungen auf festen Sitz kontrollieren ! Abgebaute Teile wieder montieren. Bitte beachten Sie unsere beigelegten Serviceinformationen.
Control all screw connections after the assembling for tightness! Reassemble the dismantled parts. Please notice our enclosed service information.

Zubehör / Accessory:

Werkzeugbox für Cutout-Kofferträger
Art.Nr.: 7419510 00 01

Tool box for cutout case carrier
Product No.: 7419510 00 01



Als weiteres Zubehör lieferbar / Also available:

Africa Twin	Africa Twin Adventure Sports	
6629512 01 01	6629510 01 01	Easyrack
6559512 01 01	6559510 01 01	Alurack
8009512 00 01	8009510 00 01	Verbreiterung / Enlargement
5019512 00 22	5019510 00 22	Motorschutzbügel, Edelstahl / Engine guard, Stainless steel
42129512 00 01	42129510 00 01	Griffschutz / Handle protection
7009512 00 01	7009510 00 01	Lampenschutzgitter / Headlight grilles
5059512 00 01	5059510 00 01	Hauptständer / Center stand

Weiteres Zubehör auf unsere Homepage. More accessories: see our homepage.



Hepco & Becker GmbH
An der Steinmauer 6
D-66955 Pirmasens
Germany

Tel.: +49 (0)6331 - 1453 - 100
Fax: +49 (0)6331 - 1453 - 120
eMail: vertrieb@hepco-becker.de
www.hepco-becker.de