

Easyrack

Artikel Nr.: / Item-no.:

6617591 01 01 schwarz/black

Alurack

Artikel Nr.: / Item-no.:

6527591 01 01 schwarz/black



TRIUMPH Speed Twin

ab Baujahr 2019 / from date of manufacture 2019

DE INHALT
GB CONTENTS

- 1x 700010360 Rohradapter links
- 1x 700010361 Rohradapter rechts

Bei Bestellung eines Aluracks zusätzlich:

- 1x 799.901HB Alu-Rack
- 1x 799.902HB TC-Bügel für Alu-Rack
- 1x 799.903HB Abdeckplatte für Rack

Bei Bestellung eines Easyracks zusätzlich:

- 1x 700008650 Easyrack
- 1x 700008647 Abdeckblende links
- 1x 700008648 Abdeckblende rechts

1x 700010362 Schraubensatz:

- 2x Linsenschraube M8x25
- 2x Linsenschraube M8x16
- 4x Zylinderschraube Innensechskant M6x20
- 4x Zylinderschraube Innensechskant M6x12
- 4x Selbstsichernde Mutter M6
- 4x Viereck-Scheibe 20x20x ø6,4
- 4x U- Scheibe ø6,4
- 4x U- Scheibe ø8,4

- 1x 700010360 tube adapter left
- 1x 700010361 tube adapter right

When ordering a Alurack:

- 1x 799.901HB alu-rack
- 1x 799.902HB bow for Alu-rack
- 1x 799.903HB plastic cover for rack

When ordering a Easyrack:

- 1x 700008650 Easyrack
- 1x 700008647 plastic cover left
- 1x 700008648 plastic cover right

1x 700010362 Screw kit:

- 2x filister head screw M8x25
- 2x filister head screw M8x16
- 4x allen screw M6x20
- 4x allen screw M6x12
- 4x self lock nut M6
- 4x special washer 20x20x ø6,4
- 4x washer ø6,4
- 4x washer ø8,4

Easyrack



Alurack



Kombinierbar mit C-Bow Halter / Combinable with C-Bow holder



Easyrack

Artikel Nr.: / Item-no.:

6617591 01 01 schwarz/black

Alurack

Artikel Nr.: / Item-no.:

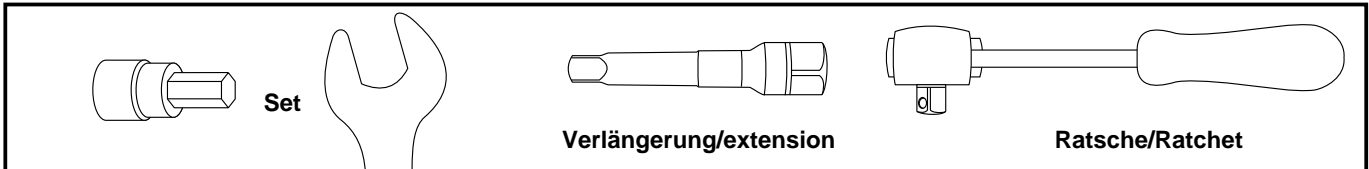
6527591 01 01 schwarz/black



TRIUMPH Speed Twin

ab Baujahr 2019 / from date of manufacture 2019

DE BENÖTIGTE WERKZEUGE
GB TOOLS REQUIRED



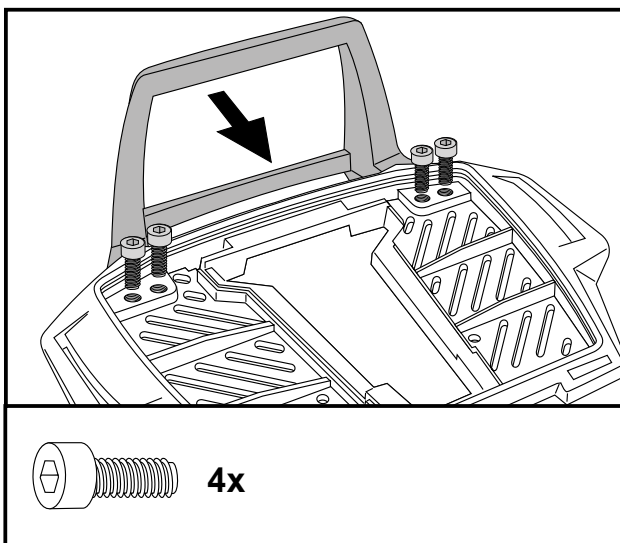
DE WICHTIG
GB IMPORTANT

Die Voraussetzung für die Montage ist natürlich eine gewisse technische Erfahrung. Wenn Sie sich nicht sicher sind, wie man eine bestimmte Arbeit ausführt, sollten Sie diese Ihrer Fachwerkstatt überlassen. Ziehen sie alle zugänglichen Schrauben zuerst nur locker an. Nachdem alles montiert ist, werden die Schrauben dann auf das entsprechende Anzugsmoment festgezogen. Dadurch wird sichergestellt, dass das Produkt spannungsfrei angebaut ist. Anzugsmomente beachten! Nach der Montage alle Verschraubungen auf festen Sitz kontrollieren!

Of course, the assembly requires a certain technical experience. If you are not sure how to execute a determined action, you should ask your local distributor to do it. First, tighten all screws only loosely. After mounting all parts, the screws should be tightened to the torque specified. This guarantees, that the product is mounted without tension. Observe the tightening torques of the manufacturer! Control all screw connections after the assembling for tightness!

DE VORBEREITUNG
GB PREPARING

Sitzbank demontieren. Die beiden oberen Originalschrauben am Federbein entfernen, diese entfallen.
Dismantle seat and the two original top screws of the strut - Screws are obsolete.



Vorbereitung des Aluracks:

Den beiliegenden TC-Bügel mit den Zylinderkopfschrauben M6 x 12 hinten unter dem Alurack verschrauben.

HINWEIS:
Der TC-Bügel ist nur bei Anbringung eines Hepco & Becker Topcases erforderlich.

Preparing of the Alurack:

Fix the bow to the rack with allen screws M6 x 12.

NOTICE:
The bow is needed in use with a Hepco & Becker topcase only .

Easyrack

Artikel Nr.: / Item-no.:

6617591 01 01 schwarz/black

Alurack

Artikel Nr.: / Item-no.:

6527591 01 01 schwarz/black



TRIUMPH Speed Twin

ab Baujahr 2019 / from date of manufacture 2019

DE MONTAGEANLEITUNG
GB MOUNTING INSTRUCTIONS

Montage der Rohradapter vorne links / rechts:

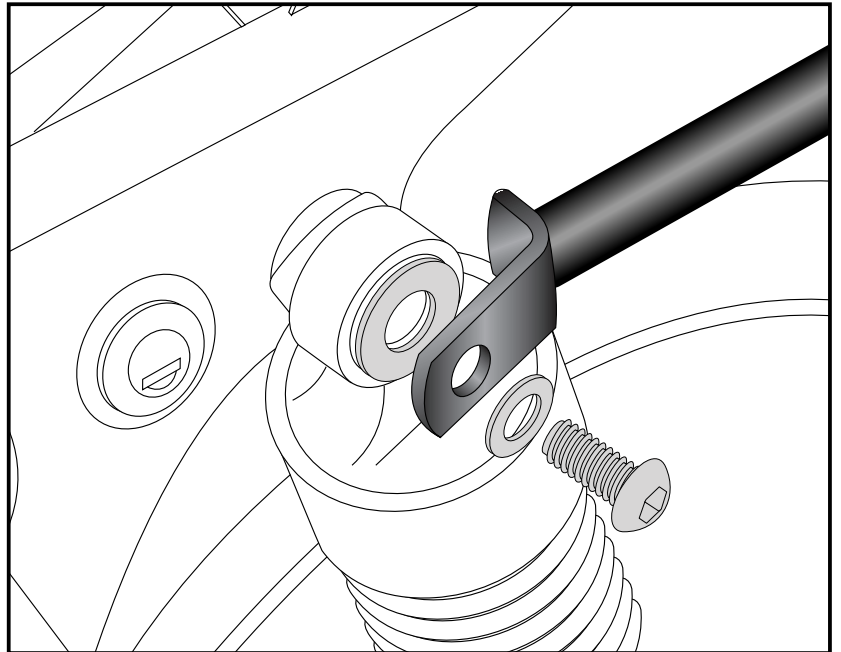
Die Gepäckbrücke positionieren und mit den Linsenkopfschrauben M8x25 sowie den U-Scheiben $\varnothing 8,4$ in den nun freien Gewinden am Federbein verschrauben, zwischen Lasche und Federbein bleibt die Original U-Scheibe.

Fastening of the tube adapters front left+right:

Position the rear rack and fix it with filister head screws M8x25 and washers $\varnothing 8,4$ at the free strut mounting. The original washer remain between strut and rear rack.



1



Montage der Rohradapter hinten rechts/links:

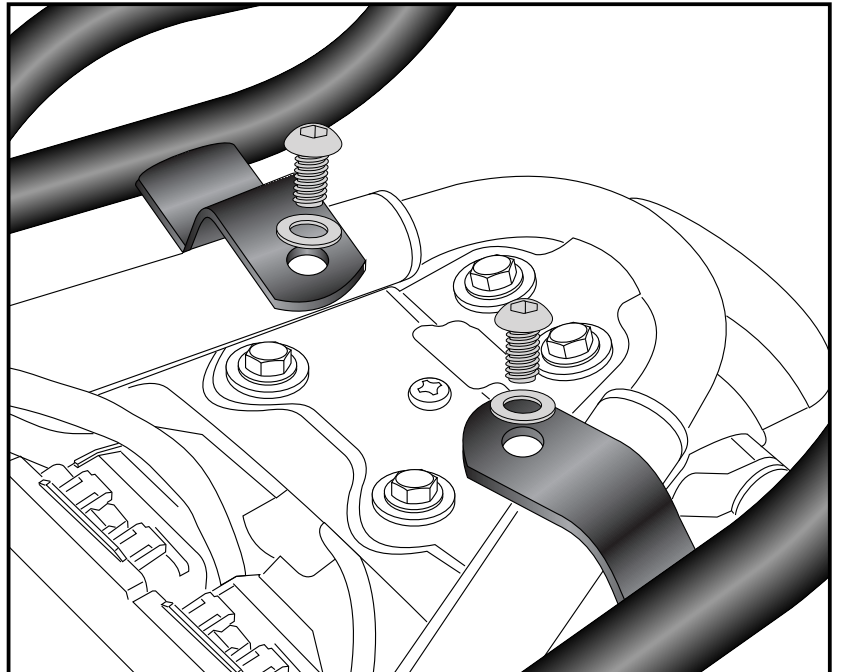
Die Verschraubung erfolgt in den freien hinteren Gewindebohrungen am Rahmen mit den Linsenkopfschrauben M8x16 sowie U-Scheiben $\varnothing 8,4$.

Fastening of the tube adapter rear left+right:

In the rear free borings in the frame with filister screws M8x16 and washer $\varnothing 8,4$.



2



Easyrack

Artikel Nr.: / Item-no.:

6617591 01 01 schwarz/black

Alurack

Artikel Nr.: / Item-no.:

6527591 01 01 schwarz/black



TRIUMPH Speed Twin

ab Baujahr 2019 / from date of manufacture 2019

DE MONTAGEANLEITUNG
GB MOUNTING INSTRUCTIONS

Montage des Aluracks/Easyracks:

Das Rack wird mit den Zylinderschrauben M6x20, den Viereck-Scheiben 20x20xø6,4, den U-Scheiben ø6,4 und den selbstsichernden Muttern M6 auf den Rohradaptern verschraubt. Anschließend die Kunststoffabdeckung(en) montieren.

Fastening of the Alurack/Easyrack:

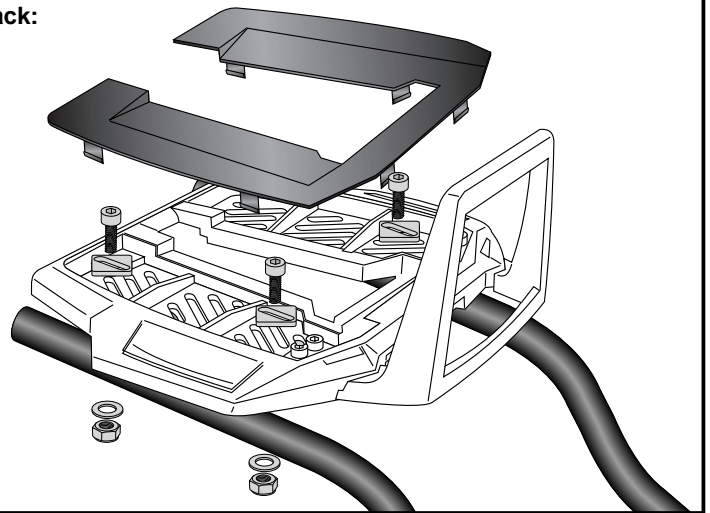
On the tube adapters.

Use allen screws M6 x 20 and special washer 20x20xø6,4. Secure with washers ø6,4 and self-lock nuts M6.

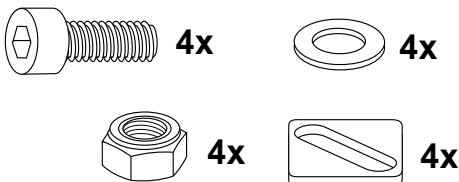
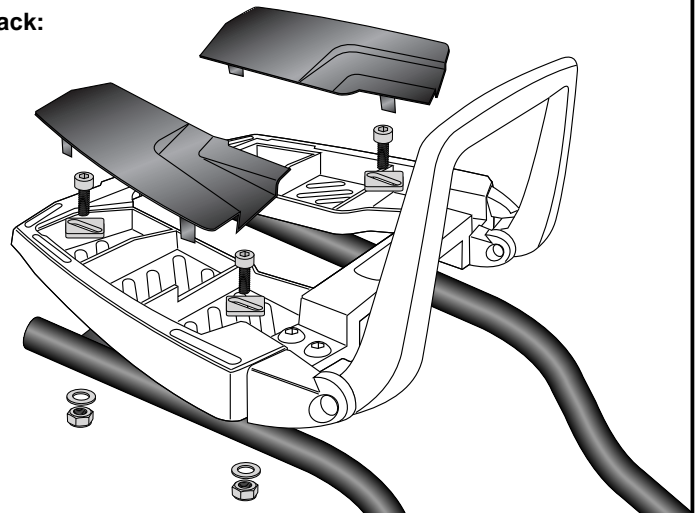
Mount the plastic cover(s).

3

Alurack:



Easyrack:



DE ACHTUNG
GB CAUTION

Nach der Montage alle Verschraubungen auf festen Sitz kontrollieren ! Abgebaute Teile wieder montieren. Bitte beachten Sie unsere beigefügten Serviceinformationen.

Control all screw connections after the assembling for tightness! Reassemble the dismantled parts. Please notice our enclosed service information.

Als weiteres Zubehör lieferbar: / Also available:

6307591 00 01 C-Bow Taschenhalter / C-Bow soft bag holder

5017591 00 01 Motorschutzbügel / Engine guard

7007591 00 01 Lampenschutzgitter / Headlight grille

Weiteres Zubehör auf unsere Homepage. More accessories: see our homepage.



Hepco & Becker GmbH
An der Steinmauer 6
D-66955 Pirmasens
Germany

Tel.: +49 (0)6331 - 1453 - 100
Fax: +49 (0)6331 - 1453 - 120
eMail: vertrieb@hepco-becker.de
www.hepco-becker.de