

# Kofferträger / Side carrier

**BMW G 310 GS**

ab Baujahr 2017 / from date of manufacture 2017

Artikel Nr.: / Item-no.:

**6536507 00 01** Schwarz/black



**DE** MONTAGEANLEITUNG  
**GB** MOUNTING INSTRUCTIONS



**DE** Baubreite des Kofferträgers: 51 cm

**GB** Width of the side carrier: 51 cm



**DE** Kombinierbar mit Easy-/Alurack

**GB** Can be combined with Easy-/Alurack

011217

# Kofferträger / Side carrier

**BMW G 310 GS**

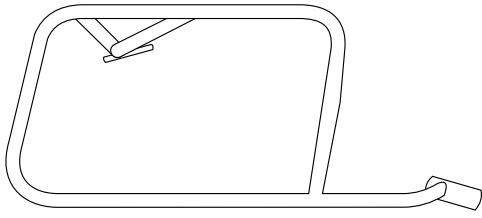
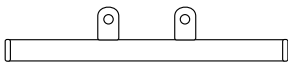

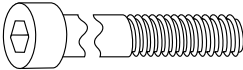
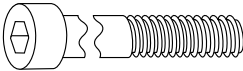
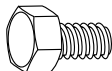
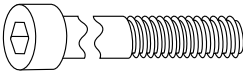

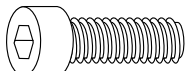

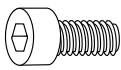
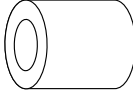
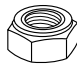
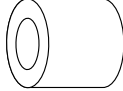

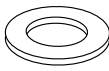
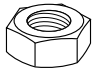
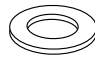

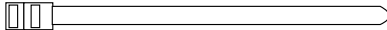
ab Baujahr 2017 / from date of manufacture 2017

Artikel Nr.: / Item-no.:

**6536507 00 01** Schwarz/black



DE INHALT  
GB CONTENTS

	1x	700009845	Kofferträger links side carrier left	
	1x	700009846	Kofferträger rechts side carrier right	
	1x	700009847	Blinkerhalter indicator holder	
	1x	700009848	Verbindungsbügel bracing bow	
	1x	700009849	Schraubensatz Screw kit:	
	2x	Zylinderschraube ISK M8 x 95 allen screw M8 x 95		
	4x	Zylinderschraube ISK M8 x 75 allen screw M8 x 75		
	1x	Zylinderschraube ISK M8 x 60 allen screw M8 x 60		
	1x	Zylinderschraube ISK M8 x 40 allen screw M8 x 40		
	4x	Zylinderschraube ISK M6 x 16 allen screw M6 x 16		
	4x	Selbstsichernde Mutter M6 self lock nut M6		
	1x	Selbstsichernde Mutter M8 self lock nut M8		
	1x	Mutter M8 nut M8		
	1x	Selbstsichernde Bundmutter M8 special self lock nut M8		
			2x	Kabelbinder klein cable ties

# Kofferträger / Side carrier

**BMW G 310 GS**

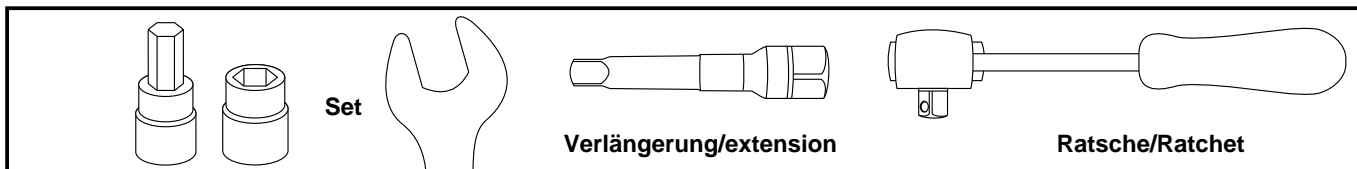
ab Baujahr 2017 / from date of manufacture 2017

Artikel Nr.: / Item-no.:

**6536507 00 01** Schwarz/black



**DE BENÖTIGTE WERKZEUGE**  
**GB TOOLS REQUIRED**



**DE VORBEREITUNG**  
**GB PREPARING**

Die Gepäckbrücke demontieren, hierfür die beiden Schrauben im Heck sowie die Schrauben rechts und links entfernen, Schrauben entfallen. Die Schraube der hinteren Auspuffbefestigung entfernen, diese entfällt. Den Bolzen der linken Soziusfußraste entfernen, dieser entfällt.

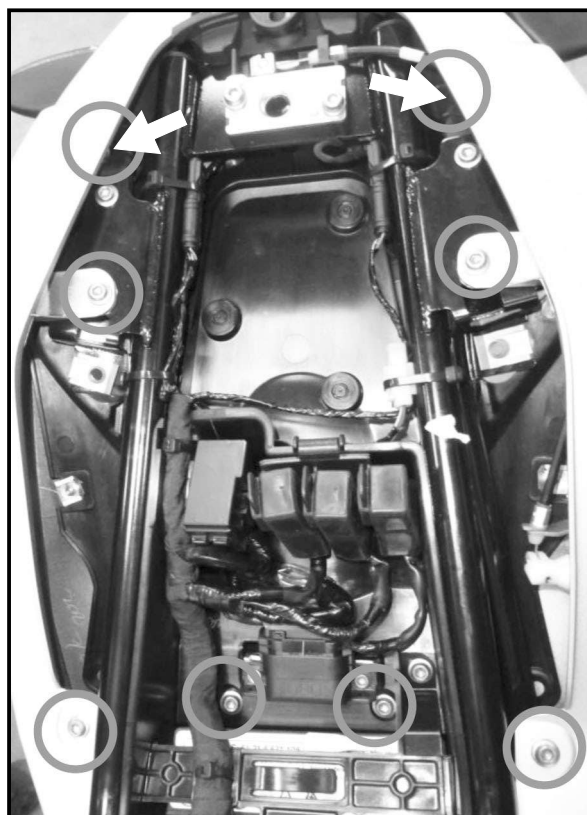
### Demontage der Blinker:

Die Sitzbank demontieren, die 6 Schrauben der Kunststoffverkleidung unter dem Heck, die 2 Schrauben der seitlichen Heckverkleidung sowie die 8 Schrauben unter der Soziussitzbank entfernen. Die Verkleidungen ablegen. Nun die Schraubverbindung der Blinker lösen und diese nach hinten so weit wie möglich rausziehen. Hierfür die Kabelbinder im Heckbereich entfernen. Schrauben, Muttern und Scheiben werden wiederverwendet. Nun alle Verkleidungsteile wieder montieren.

Remove the rear rack by removing the two screws in the rear and the screws on the right and left side. Remove the rear muffler mounting screw. Remove the pin of the left passenger footrest. Screws are obsolete.

### Disassembly of the turn signals:

Remove the seat bench, remove the 6 screws of the plastic fairing underneath the rear, the 2 screws of the side fairing and the 8 screws under the passenger seat. Take off the coverings. Now loosen the screw connection of the turn signals and pull them out as far back as possible. To do this, remove the cable ties in the rear section. Screws, nuts and washers are reused. Now reassemble all fairing parts.



# Kofferträger / Side carrier

**BMW G 310 GS**

ab Baujahr 2017 / from date of manufacture 2017

Artikel Nr.: / Item-no.:

**6536507 00 01** Schwarz/black



**DE WICHTIG**  
**GB IMPORTANT**

Die Voraussetzung für die Montage ist natürlich eine gewisse technische Erfahrung. Wenn Sie sich nicht sicher sind, wie man eine bestimmte Arbeit ausführt, sollten Sie diese Ihrer Fachwerkstatt überlassen. Ziehen sie alle zugänglichen Schrauben zuerst nur locker an. Nachdem alles montiert ist, werden die Schrauben dann auf das entsprechende Anzugsmoment festgezogen. Dadurch wird sichergestellt, dass das Produkt spannungsfrei angebaut ist. Anzugsmomente beachten! Nach der Montage alle Verschraubungen auf festen Sitz kontrollieren!

Of course, the assembly requires a certain technical experience. If you are not sure how to execute a determined action, you should ask your local distributor to do it. First, tighten all screws only loosely. After mounting all parts, the screws should be tightened to the torque specified. This guarantees, that the product is mounted without tension. Observe the tightening torques of the manufacturer! Control all screw connections after the assembling for tightness!

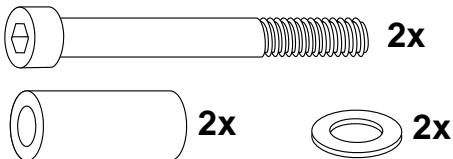
## **DE MONTAGEANLEITUNG** **GB MOUNTING INSTRUCTIONS**

### Montage des Blinkerhalters:

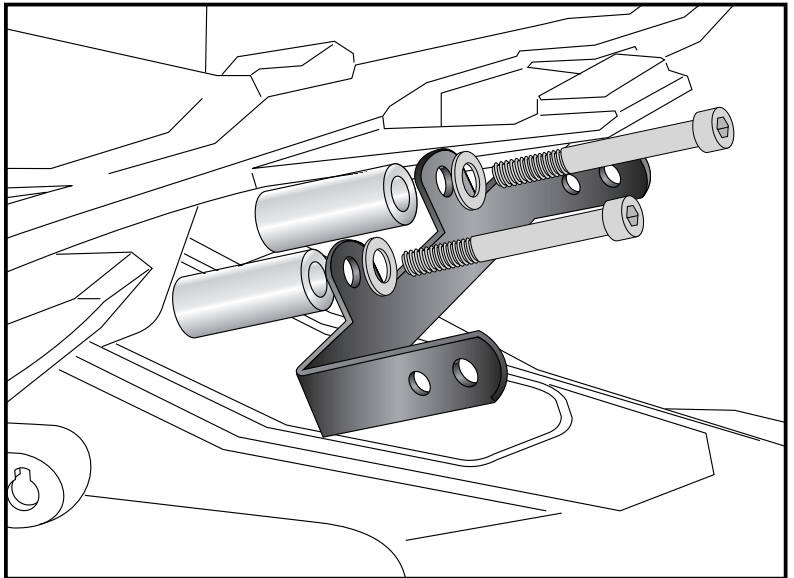
Die Montage erfolgt gemeinsam mit der Gepäckbrücke an den nun freien Gewindebohrungen im Heck mit den Zylinderschrauben M8x95 und U- Scheiben  $\varnothing 8,4$ . Zwischen Blinkerhalter und Gepäckbrücke die Aludistanzen  $\varnothing 18 \times 9 \times 65 \text{mm}$  fügen.

### Installation of the turn signal holder:

Together with the rear rack at the now free threads with allen screws M8x95 and washers  $\varnothing 8,4$ . Add alu spacer  $\varnothing 18 \times 9 \times 65 \text{mm}$  between holder and rack.



**1**

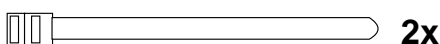


### Montage der Blinker rechts/links:

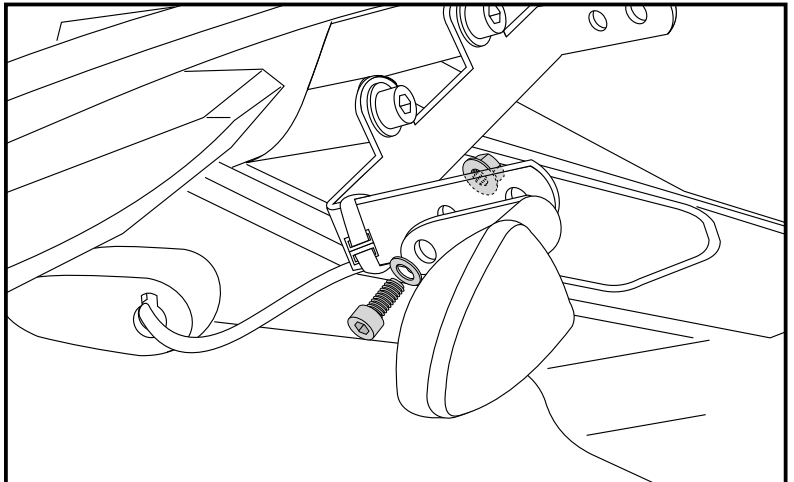
Die Montage erfolgt am bereits montierten Blinkerhalter mit den Original Schrauben, U- Scheiben und Muttern. Die Blinkerkabel mit den Kabelbindern am Halter fixieren.

### Installation of the turn signals right/left:

Mounted on the pre-assembled turn signal holder with the original screws, washers and nuts. Fix the turn signal cables to the holder with the cable ties.



**2**



# Kofferträger / Side carrier

**BMW G 310 GS**

ab Baujahr 2017 / from date of manufacture 2017

Artikel Nr.: / Item-no.:

**6536507 00 01** Schwarz/black



**DE MONTAGEANLEITUNG**  
**GB MOUNTING INSTRUCTIONS**

**3** Montage des Kofferträgers oben rechts/links:  
mit den Zylinderschrauben M8x75 und U- Scheiben  $\varnothing 8,4$  an den nun freien Gewindebohrungen zusammen mit der Gepäckbrücke

Am vorderen Verschraubungspunkt ① zwischen Lasche und Gepäckbrücke die Aludistanz  $\varnothing 18 \times \varnothing 9 \times 35$  fügen.

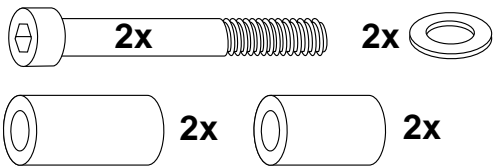
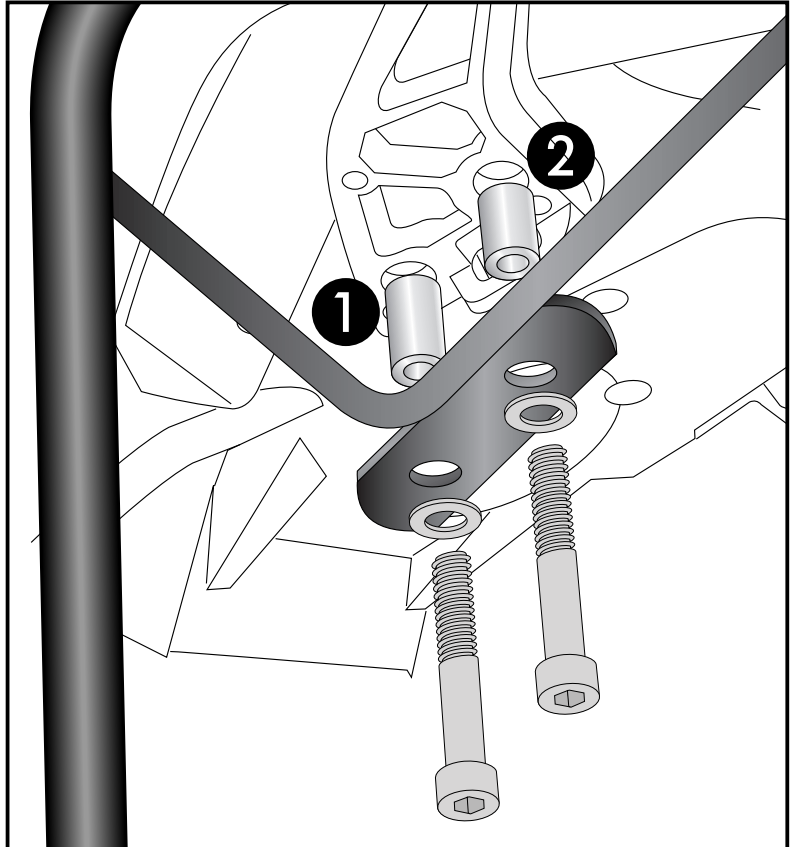
Am hinteren Verschraubungspunkt ② zwischen Lasche und Gepäckbrücke die Aludistanz  $\varnothing 18 \times \varnothing 9 \times 30$  fügen.

Fastening of the carrier top left/right:

Together with the rear rack at the now free threads with allen screws M8x75 and washers  $\varnothing 8,4$ .

At the front connection point ① add alu spacer  $\varnothing 18 \times \varnothing 9 \times 35$ mm between carrier and rack.

At the rear connection point ② add alu spacer  $\varnothing 18 \times \varnothing 9 \times 30$ mm between carrier and rack.



**4** Montage des Kofferträgers vorne links:

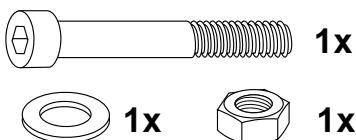
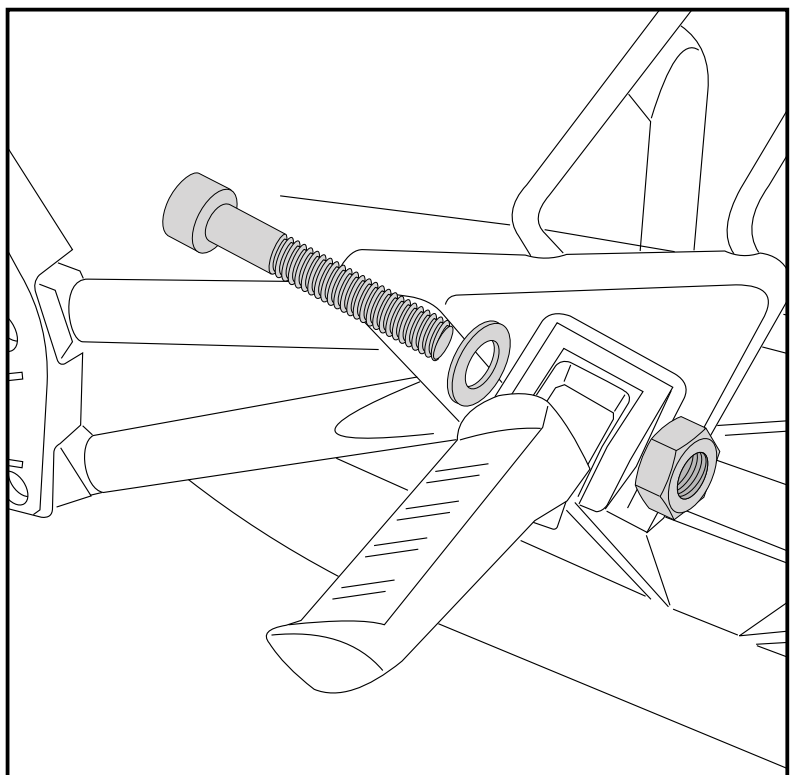
Die Zylinderschraube M8x60 sowie U- Scheibe  $\varnothing 8,4$  von oben durch die nun freie Bohrung der Soziusfußraste fügen und mit der Mutter M8 sichern.

**Mutter nur soweit anziehen, dass die Raste sich noch klappen lässt.**

Fastening of the carrier front left:

Insert the allen screw M8x60 with washer  $\varnothing 8,4$  from above through the free hole of the pillion footrest and secure it with the nut M8.

**Tighten nut only so far that the footrest can still be folded.**



# Kofferträger / Side carrier

**BMW G 310 GS**

ab Baujahr 2017 / from date of manufacture 2017

Artikel Nr.: / Item-no.:

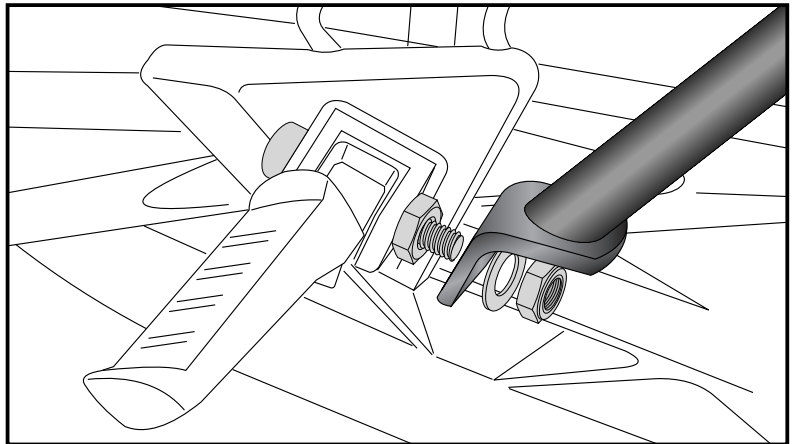
**6536507 00 01** Schwarz/black



**DE MONTAGEANLEITUNG**  
**GB MOUNTING INSTRUCTIONS**

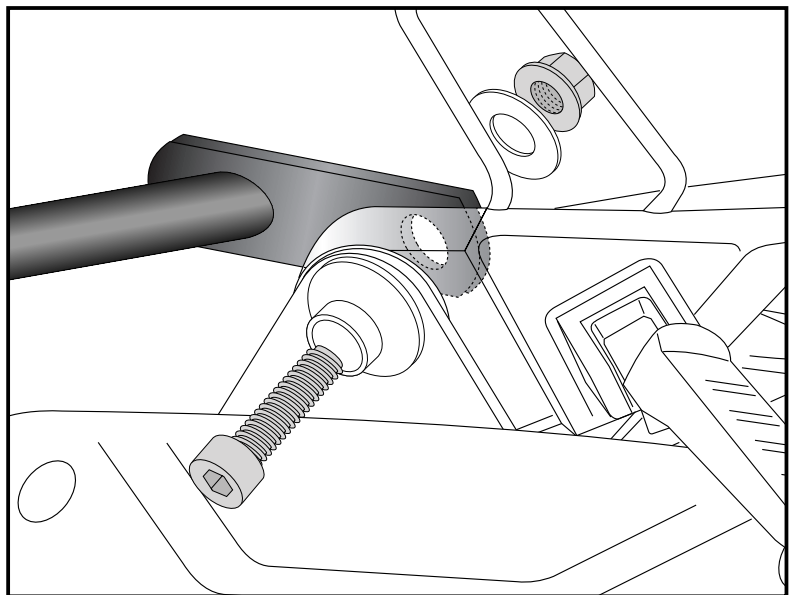
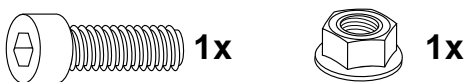
**5** Montage des Kofferträgers vorne links:  
Die Montage des Kofferträgers erfolgt nun am überstehenden Gewinde der Zylinderschraube mit der selbstsichernden Mutter M8 sowie U- Scheibe ø8,4.

Fastening of the carrier front left:  
The carrier is now mounted on the protruding thread of the allen screw with the self-lock nut M8 and washer ø8.4.



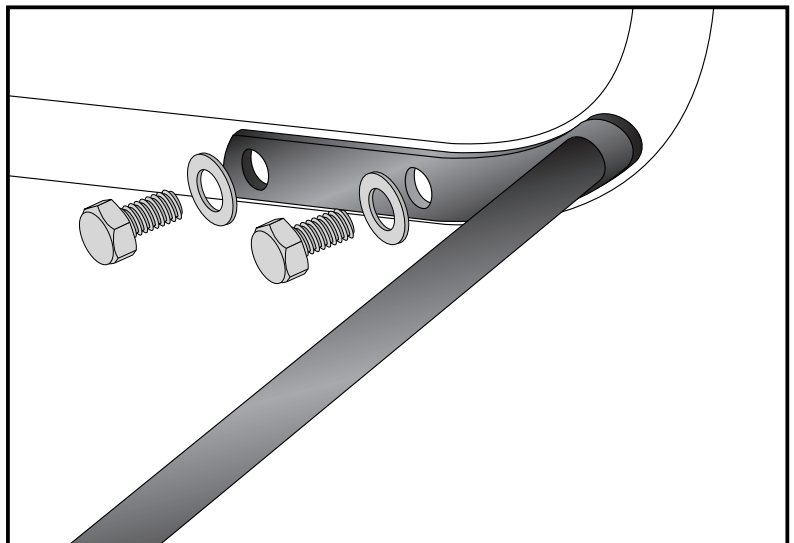
**6** Montage des Kofferträgers vorne rechts:  
Die Montage erfolgt an der nun freien Bohrung der Endtopfbefestigung mit der Zylinderschraube M8x40 und selbstsichernder Bundmutter M8. Zwischen Lasche und Halterung die Original Karoseriescheibe fügen.

Fastening of the carrier front right:  
At the now free thread of the exhaust muffler suspension with allen screw M8x40 and special self lock nut M8.



**7** Befestigung des Verbindungsbügels:  
Die Montage erfolgt hinten zwischen den Trägern mit den Sechskantschrauben M6x16 und U- Scheiben ø6,4. Anschließend die Kunststoffkappen auf die Schraubköpfe fügen.

Fastening of the bracing bow:  
Inside the fender with hexagon bolt M 6 x 16 and washers ø6,4. Use the threads at the inner side of the side carriers. After assembling, cover the screws with caps M6.



# Kofferträger / Side carrier

**BMW G 310 GS**

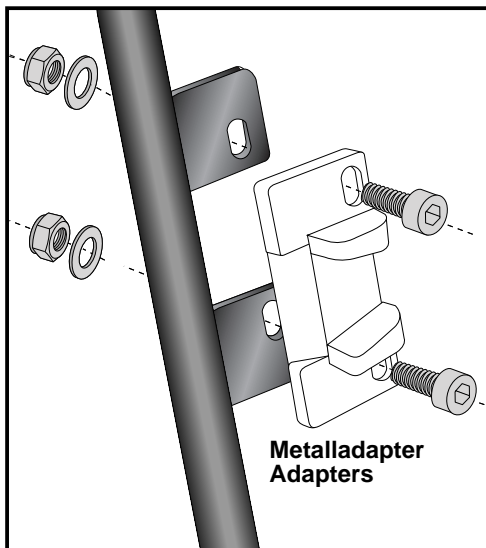
ab Baujahr 2017 / from date of manufacture 2017

Artikel Nr.: / Item-no.:

**6536507 00 01** Schwarz/black



**DE HINWEISE ZUR KOFFERMONTAGE**  
**GB HINT: ASSEMBLING SIDE CASES**



**8**

## Montage des Metalladapters zum Einhängen des Kofferhalteschlosses

Die Metalladapter liegen den Koffern bei, nicht diesem Kofferträgerset. Die notwendigen Schrauben zur Montage der Metalladapter am Kofferträger sind beigelegt (Zylinderschraube M6 x 16, U-Scheiben ø6,4, selbstsichernde Muttern M6).

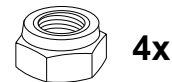
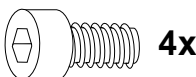
Fastening of adapter to hook in the fixing lock

**The adapters are enclosed with the side cases.**

They are not included in the side carrier set.

The necessary screws for mounting the metal adapter on the carrier are part of this set.

(Allen screw M6 x 16, washer ø6,4 and self lock nut M6).



**DE ACHTUNG**  
**GB CAUTION**

Nach der Montage alle Verschraubungen auf festen Sitz kontrollieren ! Abgebaute Teile wieder montieren. Bitte beachten Sie unsere beigelegten Serviceinformationen.

Control all screw connections after the assembling for tightness! Reassemble the dismantled parts. Please notice our enclosed service information.

## Als weiteres Zubehör lieferbar / Also available:

6556507 01 01	Alurack für Originalbrücke / Alurack for original rack
6626507 01 01	Easyrack für Originalbrücke / Easyrack for original rack
5016507 00 01	Motorschutzbügel/Engine guard
5026507 00 01	Tankschutzbügel / Tank guard
7006507 00 01	Lampengitter / Headlight grilles
5066507 00 09	Tankring

Weiteres Zubehör auf unsere Homepage. More accessories: see our homepage.



**Hepco & Becker GmbH**  
An der Steinmauer 6  
D-66955 Pirmasens  
Germany

**Tel.: +49 (0)6331 - 1453 - 100**  
**Fax: +49 (0)6331 - 1453 - 120**  
**eMail: [vertrieb@hepco-becker.de](mailto:vertrieb@hepco-becker.de)**  
**[www.hepco-becker.de](http://www.hepco-becker.de)**