

# Gepäckbrücke / Rear rack

TRIUMPH Bonneville  
T 120 / Black  
(2016-)

TRIUMPH Bonneville  
T 100 / Black  
(2017-)



Artikel Nr.: / Item-no.:

**6587544 01 01** schwarz/black

Artikel Nr.: / Item-no.:

**6587559 01 01** schwarz/black

**DE** EINSCHRÄNKUNG  
**GB** LIMITATION

Nicht topcasetauglich. Für TC Montage die Gepäckbrücke 6547544 01 01 / 6547559 01 01 verwenden. Nicht in Kombination mit Kofferträger montierbar.  
Not suitable for top case. For TC mounting rear rack 6547544 01 01 / 6547559 01 01 fits. Not mountable in combination with side carrier.

**DE** INHALT  
**GB** CONTENTS

1x	700009964	Gepäckbrücke schwarz
1x	700009259	Schraubensatz:
2x		Linsenkopfschraube M8x20
2x		Linsenkopfschraube M8x16
4x		U-Scheibe ø8,4

1x	700009964	Rear rack black
1x	700009259	Screw kit:
2x		Filister head screw M8x20
2x		Filister head screw M8x16
4x		Washer ø8,4

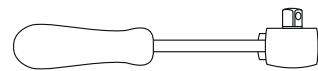
**DE** BENÖTIGTE WERKZEUGE  
**GB** TOOLS REQUIRED



set



set



Ratsche  
Ratchet



**DE** Kombinierbar mit C-Bow Halter.

**GB** Rack can be combined with C-Bow holder

190318/150119/150519/140222

# Gepäckbrücke / Rear rack

TRIUMPH Bonneville  
T 120 / Black  
(2016-)

TRIUMPH Bonneville  
T 100 / Black  
(2017-)



Artikel Nr.: / Item-no.:

**6587544 01 01** schwarz/black

Artikel Nr.: / Item-no.:

**6587559 01 01** schwarz/black

**DE** WICHTIG  
**GB** IMPORTANT

Die Voraussetzung für die Montage ist natürlich eine gewisse technische Erfahrung. Wenn Sie sich nicht sicher sind, wie man eine bestimmte Arbeit ausführt, sollten Sie diese Ihrer Fachwerkstatt überlassen. Ziehen sie alle zugänglichen Schrauben zuerst nur locker an. Nachdem alles montiert ist, werden die Schrauben dann auf das entsprechende Anzugsmoment festgezogen. Dadurch wird sichergestellt, dass das Produkt spannungsfrei angebaut ist. Anzugsmomente beachten! Nach der Montage alle Verschraubungen auf festen Sitz kontrollieren!

Of course, the assembly requires a certain technical experience. If you are not sure how to execute a determined action, you should ask your local distributor to do it. First, tighten all screws only loosely. After mounting all parts, the screws should be tightened to the torque specified. This guarantees, that the product is mounted without tension. Observe the tightening torques of the manufacturer! Control all screw connections after the assembling for tightness!

**DE** VORBEREITUNG  
**GB** PREPARING

Sitzbank demontieren. Die beiden oberen Originalschrauben am Federbein entfernen, diese entfallen.  
Der Haltebügel sowie der Reling müssen demontiert werden, diese entfallen.  
Hierfür die 4 Schrauben der hinteren Kotflügelbefestigung entfernen und diesen auf dem Hinterrad ablegen.

Dismantle seat and the two original top screws of the strut - Screws are obsolete.  
The retaining bracket and the railing must be removed, these are obsolete.  
Remove the 4 screws of the rear fender attachment and place it on the rear wheel.

**DE** MONTAGEANLEITUNG  
**GB** MOUNTING INSTRUCTIONS

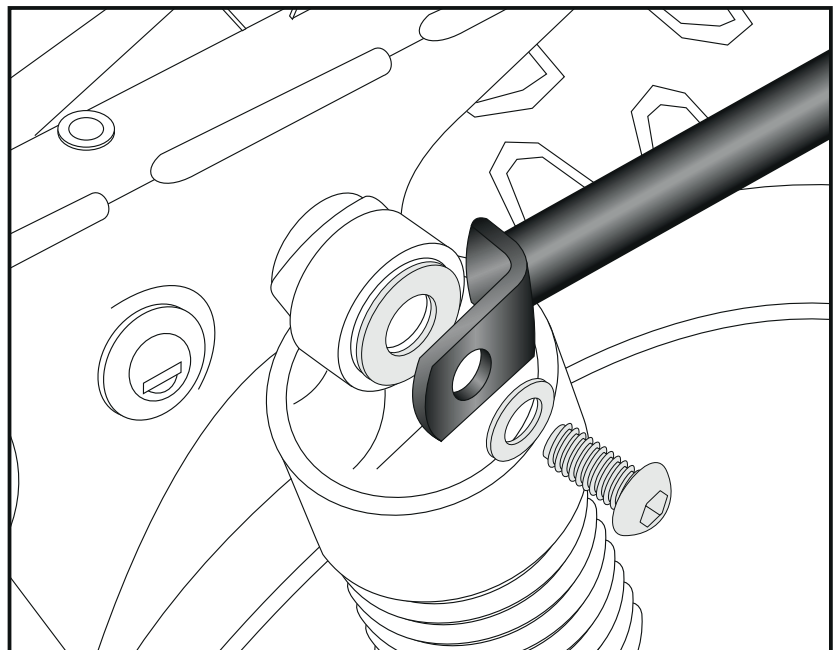
Montage der Gepäckbrücke  
vorne links / rechts:

Die Gepäckbrücke positionieren und mit den Linsenkopfschrauben M8x20 sowie den U-Scheiben  $\varnothing 8,4$  in den nun freien Gewinden am Federbein verschrauben, zwischen Lasche und Federbein bleibt die Original U-Scheibe.

Fastening of the rear rack front left / right:  
Position the rear rack and fix it with filister head screws M8x20 and washers  $\varnothing 8,4$  at the free strut mounting. The original washer remain between strut and rear rack.



**1**



# Gepäckbrücke / Rear rack

TRIUMPH Bonneville  
T 120 / Black  
(2016-)

TRIUMPH Bonneville  
T 100 / Black  
(2017-)



Artikel Nr.: / Item-no.:

**6587544 01 01** schwarz/black

Artikel Nr.: / Item-no.:

**6587559 01 01** schwarz/black

**DE MONTAGEANLEITUNG**  
**GB MOUNTING INSTRUCTIONS**

## Montage der Gepäckbrücke

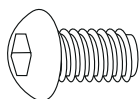
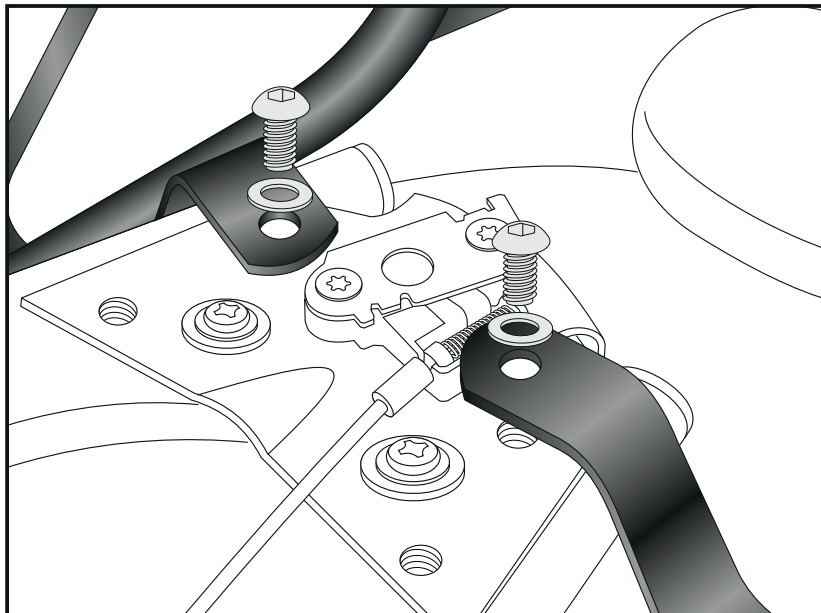
Hinten rechts / links:

Die Verschraubung erfolgt in den freien hinteren Gewindebohrungen am Rahmen mit den Linsenkopfschrauben M8x16 sowie U-Scheiben  $\varnothing 8,4$ .

Fastening of the rear rack rear left / right:

In the rear free borings in the frame with filister head screws M8x16 and washer  $\varnothing 8,4$ .

**2**



2x

2x



**DE ACHTUNG**  
**GB CAUTION**

Nach der Montage alle Verschraubungen auf festen Sitz kontrollieren! Abgebaute Teile wieder montieren. Bitte beachten Sie unsere beigelegten Serviceinformationen.

Control all screw connections after the assembling for tightness! Reassemble the dismantled parts. Please notice our enclosed service information.

Weiteres Zubehör auf: / More accessories: [www.hepco-becker.de](http://www.hepco-becker.de)



Hepco & Becker GmbH  
An der Steinmauer 6  
D-66955 Pirmasens  
Germany

Tel.: +49 (0)6331 - 1453 - 100  
Fax: +49 (0)6331 - 1453 - 120  
eMail: [vertrieb@hepco-becker.de](mailto:vertrieb@hepco-becker.de)  
[www.hepco-becker.de](http://www.hepco-becker.de)