



Benelli TRK 502

ab Baujahr 2017 / from date of manufacture 2017

Artikel Nr.: / Item-no.:

6617594 01 01 schwarz/black

Artikel Nr.: / Item-no.:

6527594 01 01 schwarz/black

Benelli TRK 502 X

ab Baujahr 2018 / from date of manufacture 2018

Artikel Nr.: / Item-no.:

6617595 01 01 schwarz/black

Artikel Nr.: / Item-no.:

6527595 01 01 schwarz/black



- 1x 700010539 Rohradapter links**
1x 700010540 Rohradapter rechts
1x 700010541 Schraubensatz:
 2x Zylinderschraube ISK M8x20
 2x Zylinderschraube ISK M8x30
 4x Zylinderschraube ISK M6x20
 4x Zylinderschraube ISK M6x12
 4x Selbstsichernde Mutter M6
 4x Viereck-Scheibe 20x20xØ6,4
 4x U-Scheibe Ø6,4
 4x U-Scheibe Ø8,4
 2x Aludistanz Ø18xØ9x13

Bei Bestellung eines Aluracks zusätzlich:

- 1x 799.901HB Alu-Rack
 1x 799.902HB TC-Bügel für Alu-Rack
 1x 799.903HB Abdeckplatte für Rack

Bei Bestellung eines Easyracks zusätzlich:

- 1x 700008650 Easyrack
 1x 700008647 Abdeckblende links
 1x 700008648 Abdeckblende rechts

- 1x 700010539 Tube adapter left**
1x 700010540 Tube adapter right
1x 700010541 Screw kit:

- 2x Allen screw M8x20
 2x Allen screw M8x30
 4x Allen screw M6x20
 4x Allen screw M6x12
 4x Self lock nut M6
 4x Special washer 20x20xØ6,4
 4x Washer Ø6,4
 4x Washer Ø8,4
 2x Alu spacer Ø18xØ9x13

When ordering a Alurack:

- 1x 799.901HB alu-rack
 1x 799.902HB bow for Alu-rack
 1x 799.903HB plastic cover for rack

When ordering a Easyrack:

- 1x 700008650 Easyrack
 1x 700008647 plastic cover left
 1x 700008648 plastic cover right



Easyrack

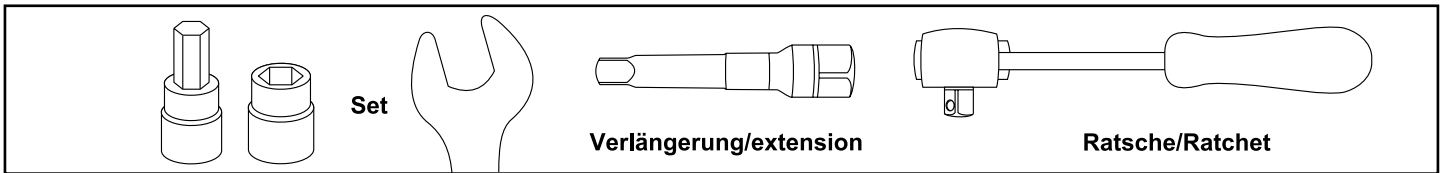


Alurack

Kombinierbar mit Originalkofferträger
Combinable with original side carrier

191119/101219

DE BENÖTIGTE WERKZEUGE
GB TOOLS REQUIRED



DE WICHTIG
GB IMPORTANT

Die Voraussetzung für die Montage ist natürlich eine gewisse technische Erfahrung. Wenn Sie sich nicht sicher sind, wie man eine bestimmte Arbeit ausführt, sollten Sie diese Ihrer Fachwerkstatt überlassen.
 Ziehen sie alle zugänglichen Schrauben zuerst nur locker an. Nachdem alles montiert ist, werden die Schrauben dann auf das entsprechende Anzugsmoment festgezogen. Dadurch wird sichergestellt, dass das Produkt spannungsfrei angebaut ist. Anzugsmomente beachten! Nach der Montage alle Verschraubungen auf festen Sitz kontrollieren!

Of course, the assembly requires a certain technical experience. If you are not sure how to execute a determined action, you should ask your local distributor to do it. First, tighten all screws only loosely. After mounting all parts, the screws should be tightened to the torque specified. This guarantees, that the product is mounted without tension. Observe the tightening torques of the manufacturer! Control all screw connections after the assembling for tightness!

DE VORBEREITUNG
GB PREPARING

Die Soziussitzbank sowie den Soziushaltergriff entfernen, dieser entfällt.
 Remove the pillion seat bench and the pillion holder handle, handle is obsolete.

Vorbereitung des Aluracks:

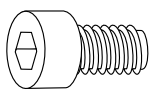
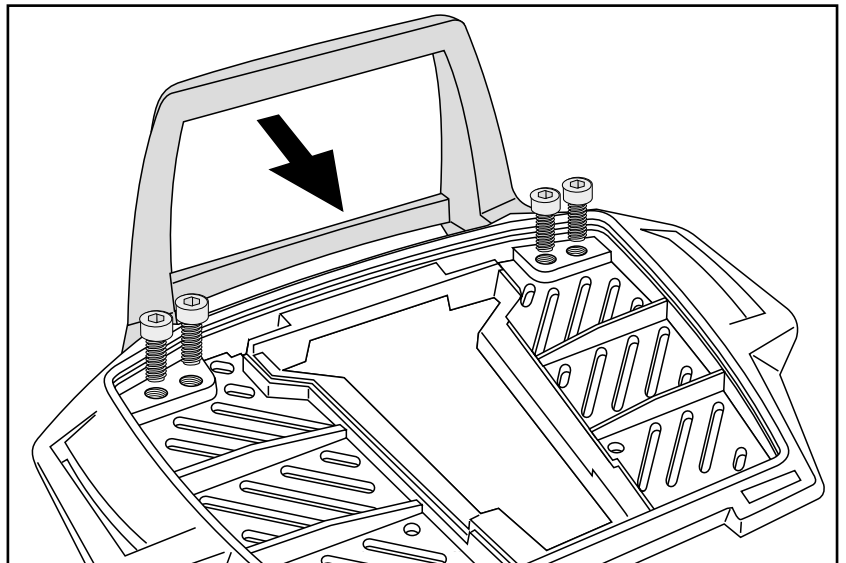
Den beiliegenden TC-Bügel mit den Zylinderschrauben M6x12 hinten unter dem Alurack verschrauben.

Der TC-Bügel ist nur bei Anbringung eines Hepco & Becker Topcases erforderlichlich.

Preparing of the Alurack:

Fix the bow to the rack with allen screws M6x12.

The bow is needed in use with a Hepco & Becker Top case only.



4x

DE MONTAGEANLEITUNG
GB MOUNTING INSTRUCTIONS

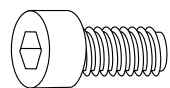
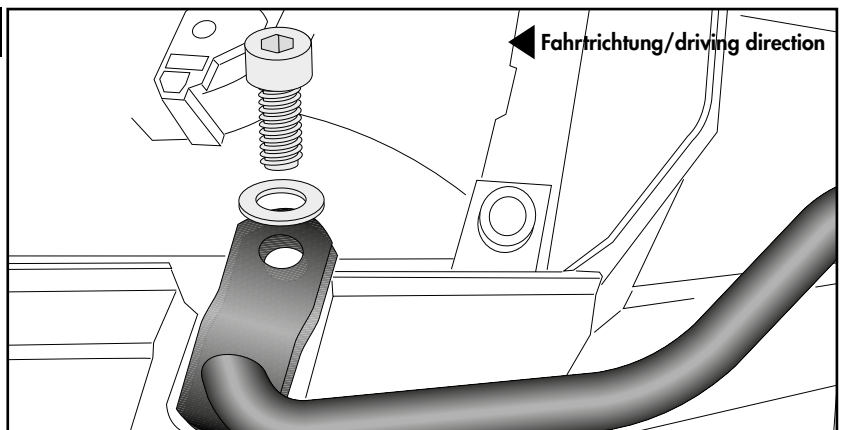
Montage der Rohradapter rechts/links vorne:

Die Montage erfolgt an der freien Gewindebohrung mit der Zylinderschraube M8x20 sowie U- Scheibe Ø8,4.

Fastening of the tube adapters right/left front:

On the free threaded hole with the allen screw M8x20 and washer washer Ø8.4.

1



2x

2x

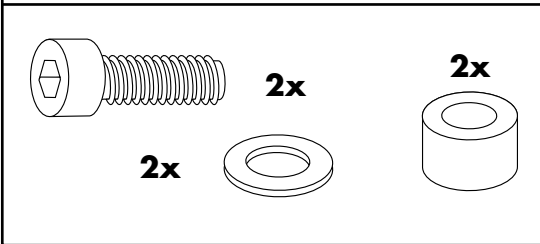


Montage der Rohradapter rechts/links hinten:

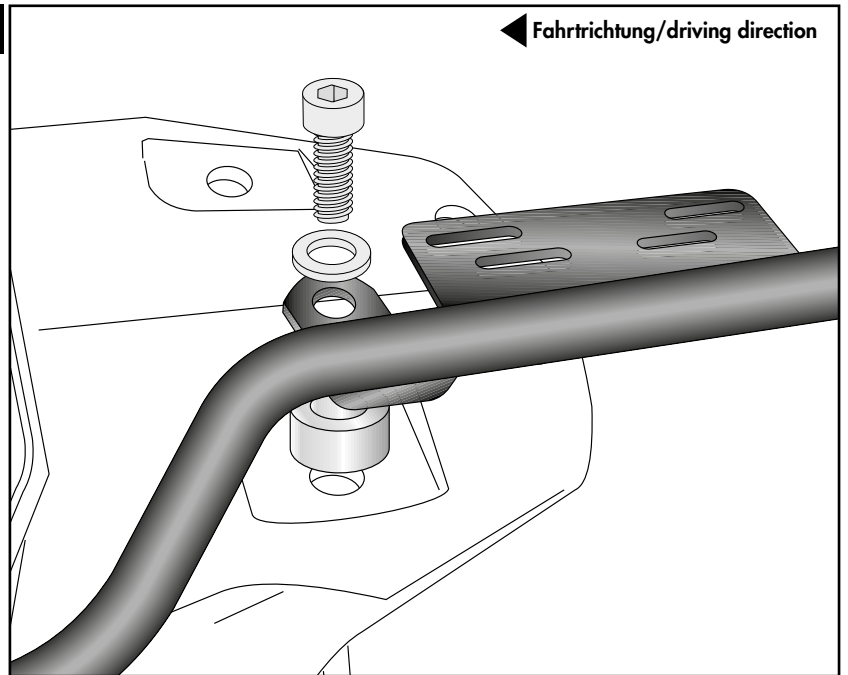
Die Montage erfolgt an der freien Gewindebohrung mit der Zylinderschraube M8x30 sowie U-Scheibe Ø8,4. Zwischen Lasche und Rahmen die Aludistanz Ø18xØ9x13 fügen.

Fastening of the tube adapters right/left rear:

On the free threaded hole with the allen screw M8x30 and washer Ø8,4. Between the lug and the frame add the alu spacer Ø18xØ9x13.



2

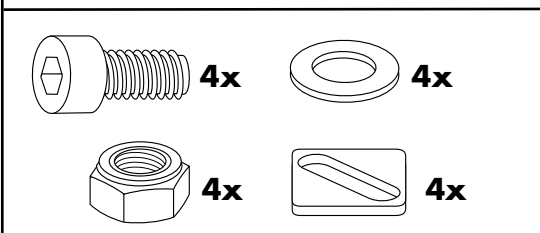


Montage des Easyracks:

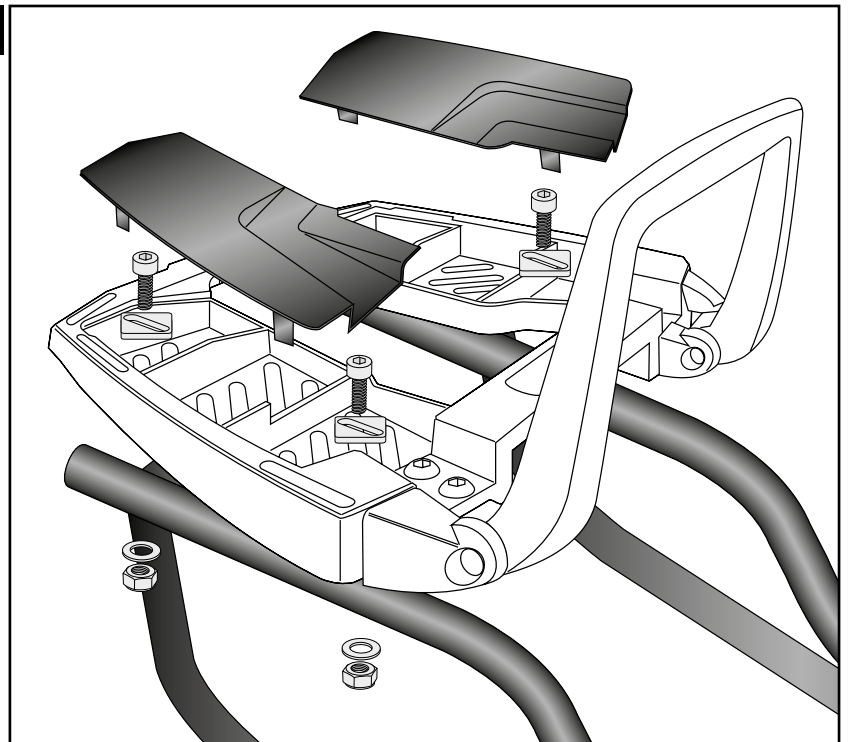
Das Easyrack wird mit den Zylinderschrauben M6x20, den Viereck-Scheiben 20x20xØ6,4, den U-Scheiben Ø6,4 und den selbstsichernden Muttern M6 auf den Rohradaptern verschraubt. Anschließend Kunststoffabdeckungen montieren.

Fastening of the Easyrack:

On the tube adapters. Use allen screws M6x20 and special washers 20x20xØ6,4. Secure with washers Ø6,4 and self-lock nuts M6. Mount the plastic covers.



3

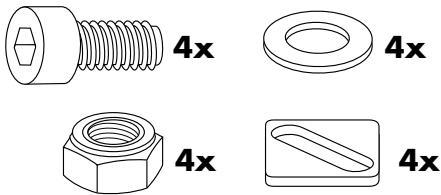


Montage des Aluracks:

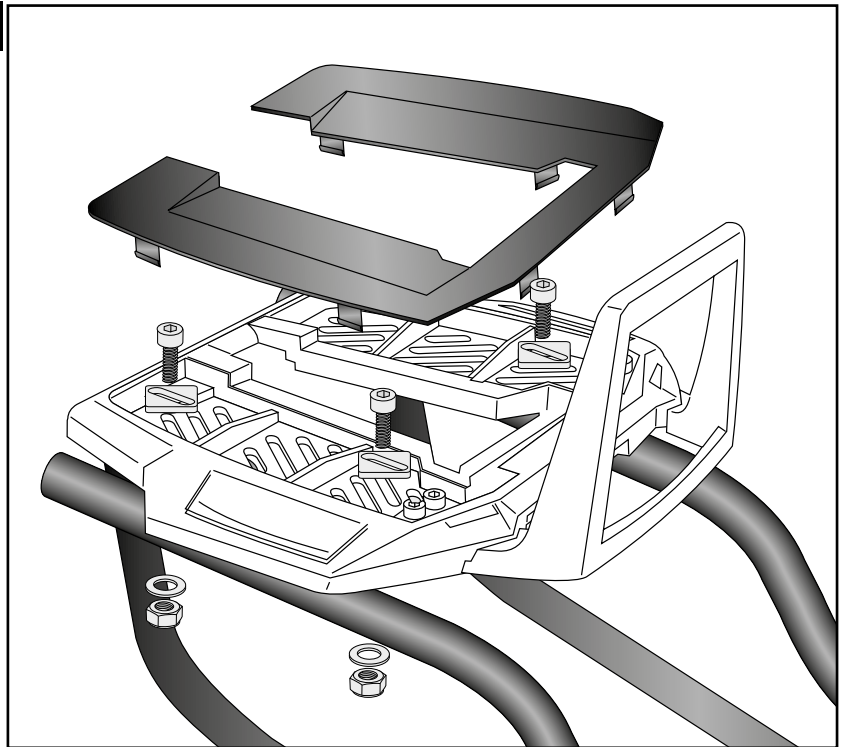
Das Alurack wird mit den Zylinderschrauben M6x20, den Viereck-Scheiben 20x20xø6,4, den U-Scheiben ø6,4 und den selbstsichernden Muttern M6 auf den Rohradaptern verschraubt. Anschließend Kunststoffabdeckung montieren.

Fastening of the Alurack:

On the tube adapters.
Use allen screws M6x20 and special washers 20x20xø6,4. Secure with washers ø6,4 and self-lock nuts M6. Mount the plastic cover.



4



Nach der Montage alle Verschraubungen auf festen Sitz kontrollieren ! Abgebaute Teile wieder montieren.
Bitte beachten Sie unsere beigelegten Serviceinformationen.

Control all screw connections after the assembling for tightness! Reassemble the dismantled parts.
Please notice our enclosed service information.

Als weiteres Zubehör lieferbar: / Also available:

6537594 00 01 Kofferträger festverschraubt / Side carrier, firmly bolted

Weiteres Zubehör auf unsere Homepage. More accessories: see our homepage.



Hepco & Becker GmbH
An der Steinmauer 6
D-66955 Pirmasens
Germany

Tel.: +49 (0)6331 - 1453 - 100
Fax: +49 (0)6331 - 1453 - 120
eMail: vertrieb@hepco-becker.de
www.hepco-becker.de