

Gepäckbrückenverbreiterung aus Aluminium für Handbags Enlargement for rear racks for leather hand bags

Artikel Nr.: / Item-no.:

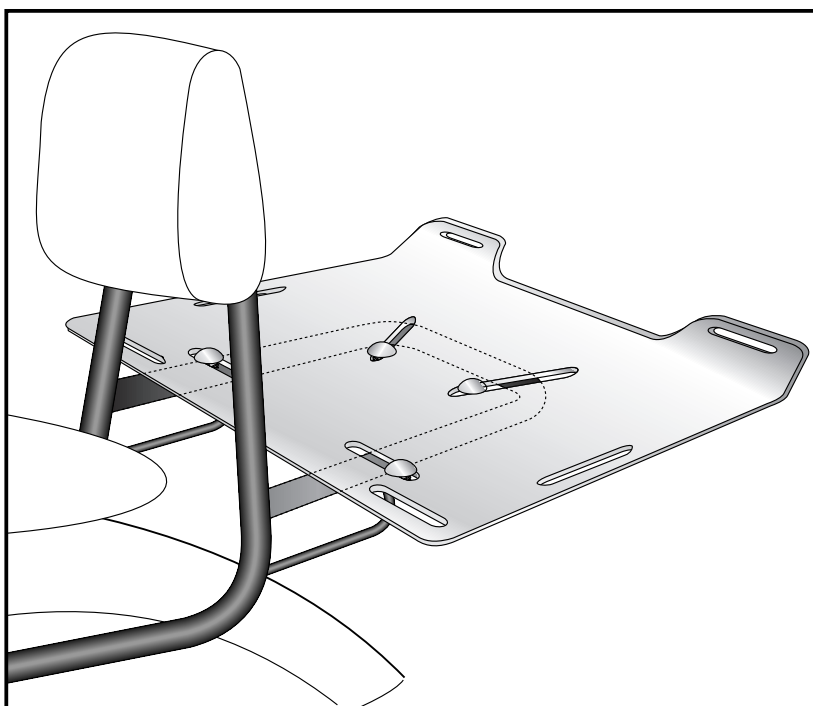
800000 00 09 Aluminium/Aluminum



Breite/Width: 39 cm

Tiefe/Length: 26 cm

1	799.996HB	Gepäckbrückenverbreiterung
4	150.987	Haltekralen verchromt
4	151.216	Schlossschraube M6 x16
4	150.799	Selbstsichernde Mutter M6
4	150.809	U-Scheiben ø6,4
1	799.996HB	enlargement
4	150.987	holding shackle
4	151.216	carriage bolt M6 x 16
4	150.799	self-lock nuts M6
4	150.809	washers ø6,4



Montage der Aluminiumplatte:

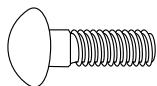
Die Aluminiumplatte wird auf der Gepäckbrücke der Sissybar mit 4 Haltekralen befestigt. Zur Montage der Krallen die Schlossschrauben M6 x16 mit den U-Scheiben ø6,4 und selbstsichernden Muttern M6 verwenden.

Fastening of the enlargement:

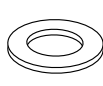
to the rack of the Sissybar with the four holding shackles.

Use the carriage bolts M6 x16 with washers ø6,4 and self-lock nuts M6.

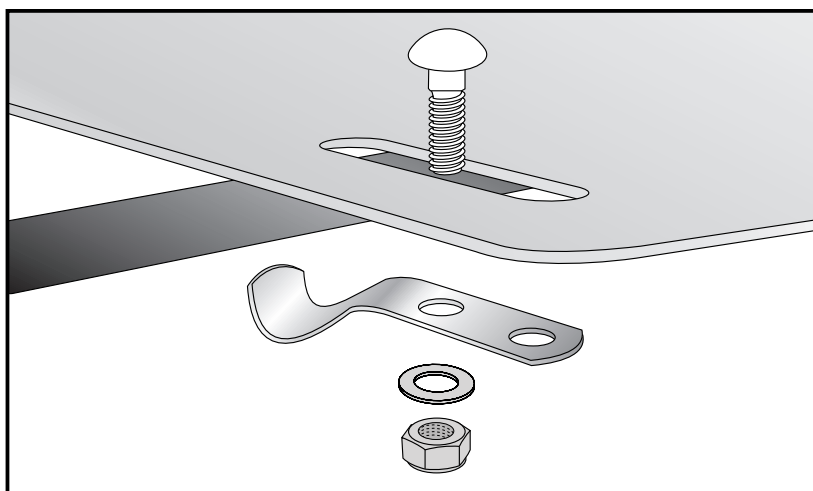
4x



4x



4x



**Nach der Montage alle Verschraubungen auf festen Sitz kontrollieren!
Control all screw connections after the assembling for tightness!**



**Hepco & Becker GmbH
An der Steinmauer 6**

D-66955 Pirmasens

Tel.: +49 (0)6331 - 1453 - 100

Fax: +49 (0)6331 - 1453 - 120

eMail: vertrieb@hepco-becker.de

www.hepco-becker.de